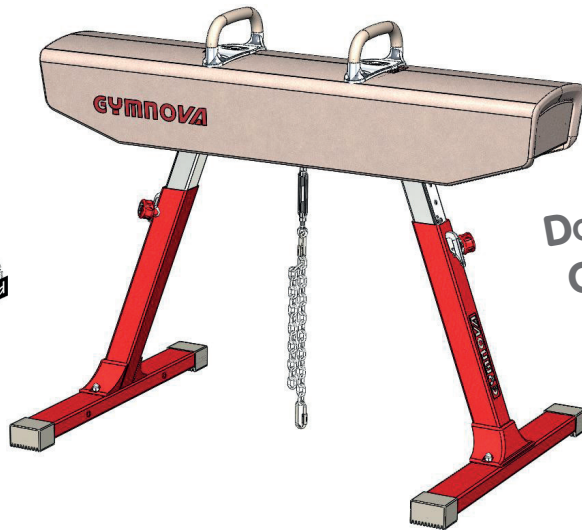
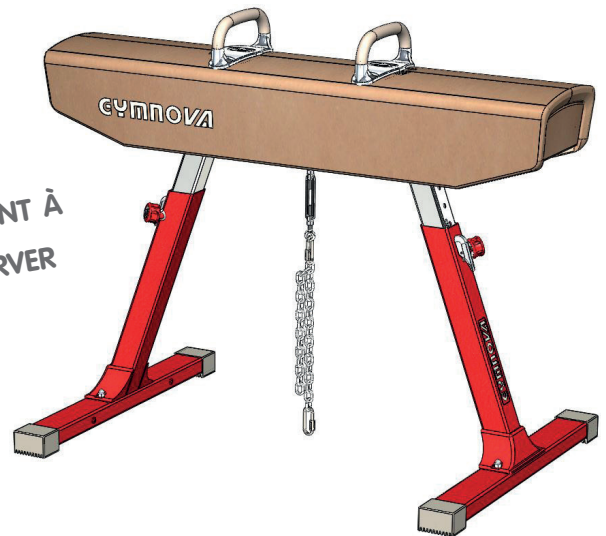


**CHEVAUX D'ARÇONS DE COMPÉTITION  
PIEDS STANDARDS (CORPS CUIR & SYNTHÉTIQUE)****3570D  
3540C****3570D****DOCUMENT À  
CONSERVER****Avertissement :**

Il convient de faire installer cet équipement par une personne qualifiée. Cet équipement doit être utilisé par une seule personne à la fois et sous la surveillance d'une personne qualifiée.

L'usage de cet équipement à des fins autres que celles initialement prévues est exclu.

**Conformité :**

Le cheval d'arçons de compétition Réf.: 3570D est homologué FIG.

**Recommandations :**

- Conserver cette notice pour référence ultérieure (contrôle, entretien...).
- Effectuer une maintenance prédictive de manière périodique.
- Mettre en place une vérification annuelle ou pluriannuelle selon l'utilisation.

**Colisage :**

COLIS	3570/20	3540/20	3450/40	345/30	Nombre de colis
REF.	Corps cuir complet	Corps synthétique complet	Montant + coulisse Pied Standard	Paire d'embases Pieds Standards	
<b>3570D</b> Cheval d'arçons Corps cuir	1	-	2	1	4
<b>3540C</b> Cheval d'arçons Corps synthétique	-	1	2	1	4
<b>VOLUME (M<sup>3</sup>)</b>	0.23	0.23	0.035	0.02	X
<b>MASSE (KG)</b>	48	47	13.1	13.65	
<b>DIM. (MM)</b>	1700x320x430	1700x320x430	780x250x180	1030x170x110	

**Outils nécessaires :**

- 1 Clé plate 14
- 1 Clé plate 18 - 1 Clé plate 19



- 1 Clé à pipe 18
- 1 Clé à pipe 19

**I. Maintenance :****IMPORTANT :**

Un nettoyage de l'agrès permet de mieux visualiser les problèmes éventuels (déformation, casse ou absorption d'humidité). Effectuer avant chaque utilisation une vérification complète de l'état et du bon fonctionnement des pièces d'usure et des organes de sécurité :

- Vérifier l'état des patins **(15)**, des molettes **(6)** (serrées) et des cliquets **(5)** (crantés).
- Vérifier l'état des composants du système de fixation au sol **(16)** : maillons rapides **(17)**, tendeur à lanterne **(18)**, chaîne d'agrès **(19)**.
- Vérifier la tension et le blocage du système de fixation au sol **(16)**, le serrage complet de l'ancrage **(a)** et qu'il ne s'arrache pas du sol.
- En cas d'anomalie constatée ou présumée, ne pas utiliser l'équipement tant qu'un technicien n'est pas intervenu.
- Tout élément détérioré ou déformé doit être remplacé dans les plus brefs délais.

**II. Montage de l'agrès (3540C & 3570D) : (👤👤 minimum). Aménager une zone propre pour réaliser le montage.**

**1. ASSEMBLAGE DES PIEDS STANDARDS :**

Figure 1

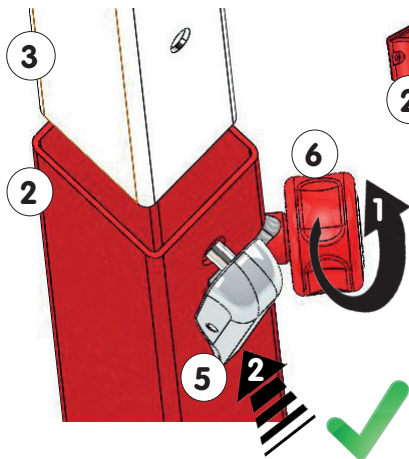


Figure 2

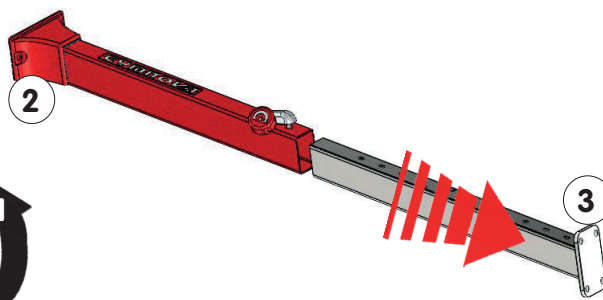
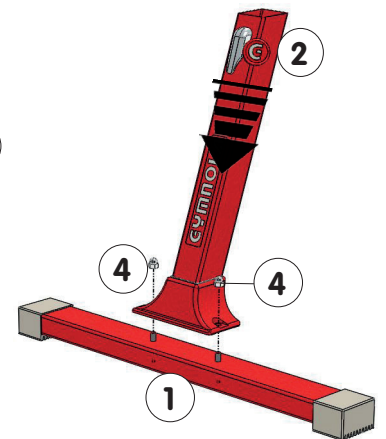


Figure 3 - Assembler à l'aide des écrous (4) sans serrer.



**2. MISE EN PLACE DES COULISSES SOUS LE CORPS :**

Figure 4 - Démontez les fixations sous le corps (7) ou (7')

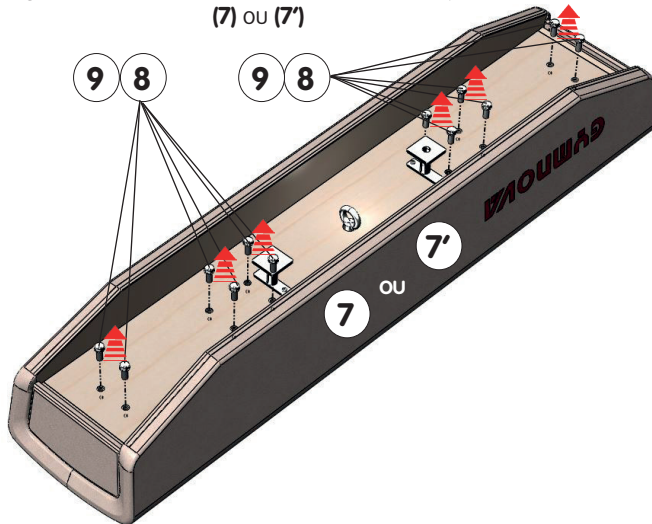
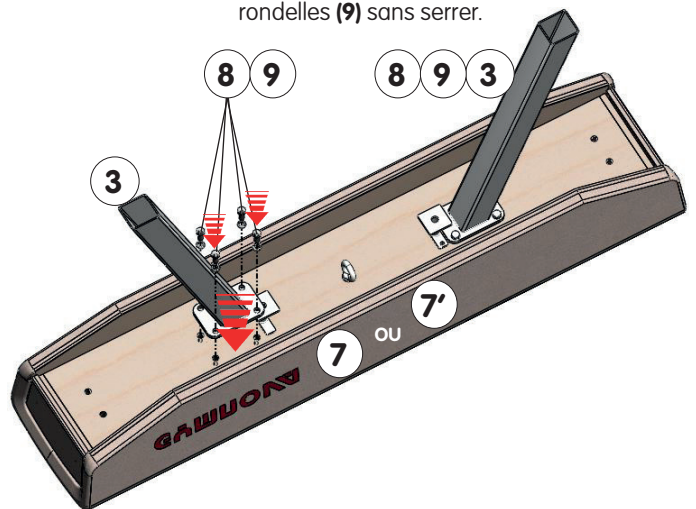


Figure 5 - Fixer la coulisse (3) à l'aide des 4 vis (8) + rondelles (9) sans serrer.



**3. MONTAGE ET VERROUILLAGE DES PIEDS + SERRAGE DES FIXATIONS :**

Figure 6

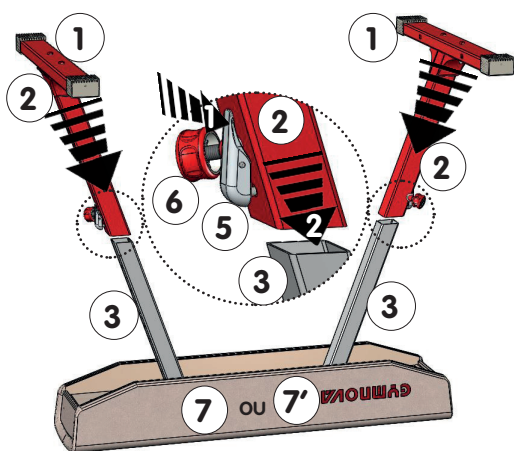


Figure 7 - Verrouiller les 2 coulisses (3) à la même hauteur.



Figure 8

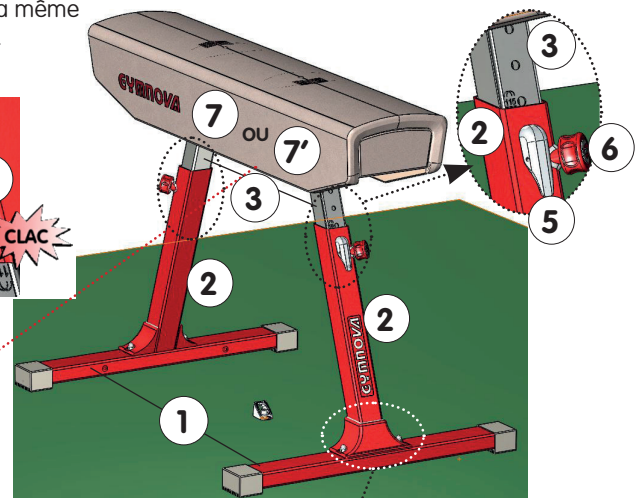


Figure 9 - Bloquer les fixations (8) + (9) sous le corps (7) ou (7')

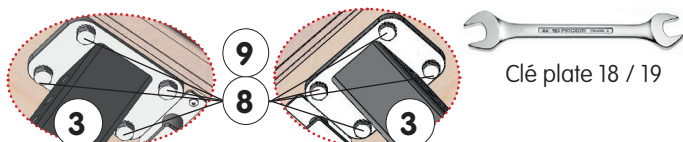
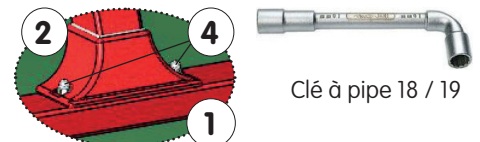


Figure 10 - Bloquer les fixations (4) des pieds.



#### 4. MONTAGE, RÉGLAGE DE L'ÉCARTEMENT ET SERRAGE DES POIGNÉES D'ARÇONS :

Figure 11

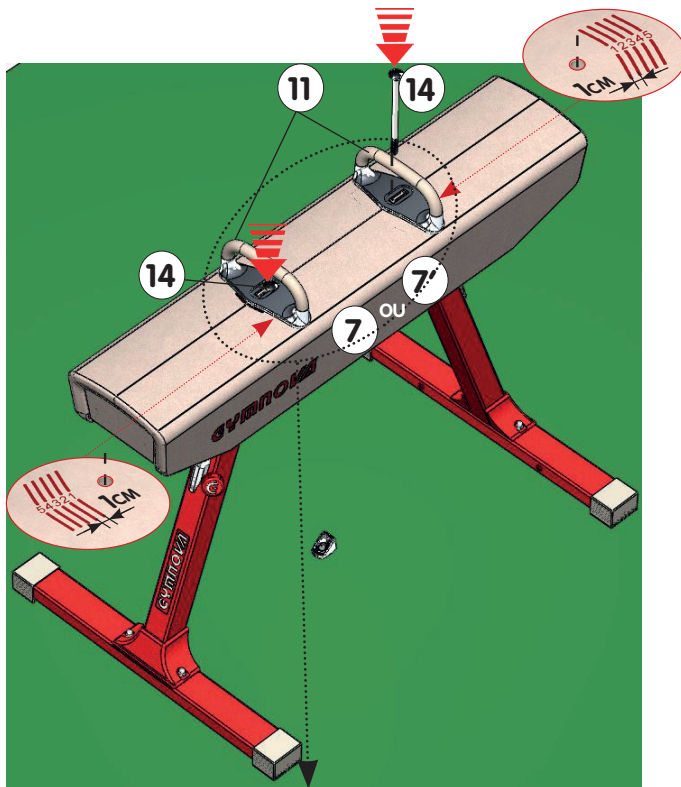
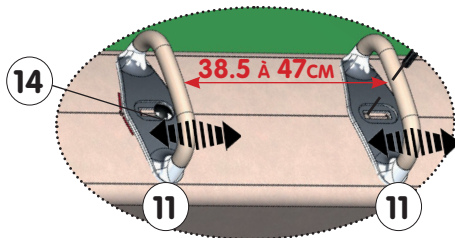
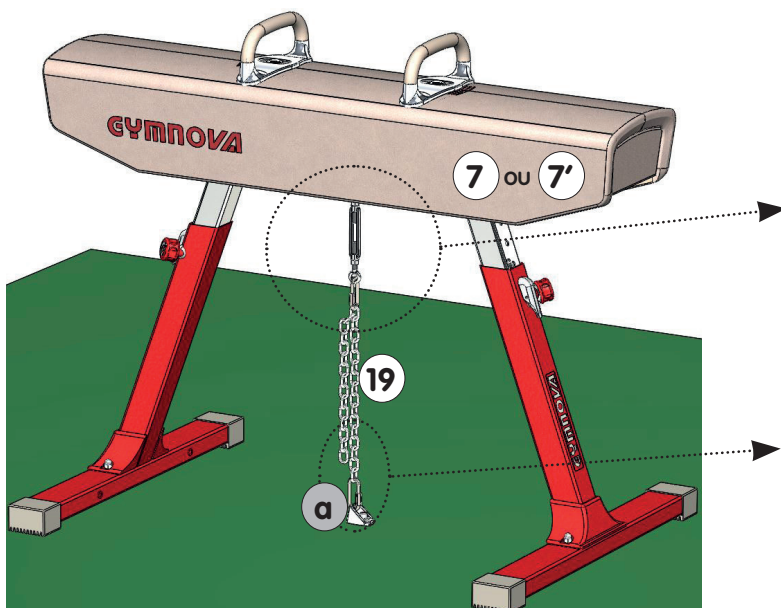


Figure 13 - Utiliser les graduations de 1 à 5 présentes sur le corps (7) ou (7'), pour obtenir un réglage précis.



#### 5. MONTAGE DU SYSTÈME D'ANCRAGE :

Figure 15 - Effectuer le réglage en hauteur du corps (7) ou (7') : voir § III. Accrocher le système (16) à l'anneau de levage (10) sous le corps.



L'ancre (a) n'est pas fourni avec l'agrès, pour sa mise en place se reporter aux instructions NM249 (ancre à douille + sabot) ou NM25 (ancre escamotable).

Figure 12 - Maintenir les vis (14) par dessus, puis visser modérément les volants (12) par dessous, pour régler l'écartement.

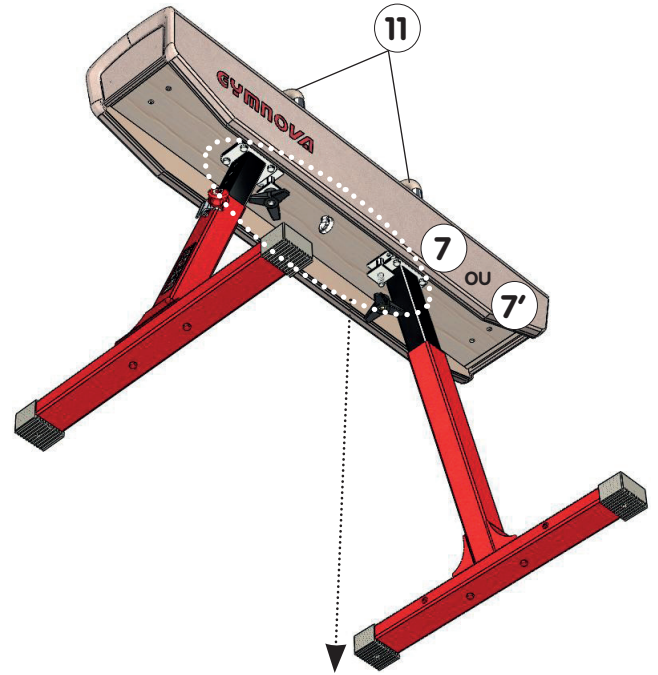


Figure 14 - Bloquer la position des poignées (11) en serrant fortement les volants (12) contre les entretoises (13).

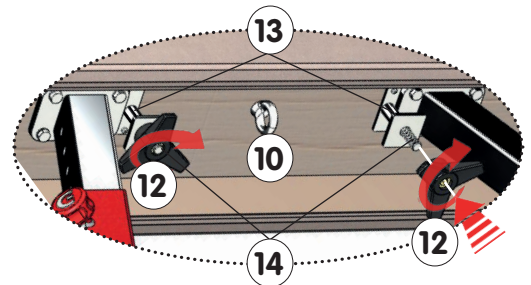
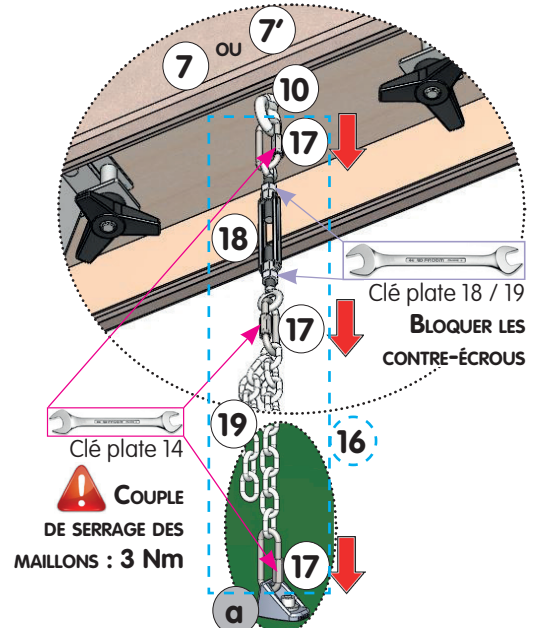


Figure 16 - Respecter le sens de serrage descendant ↓ des maillons rapides GO N°8 (17).

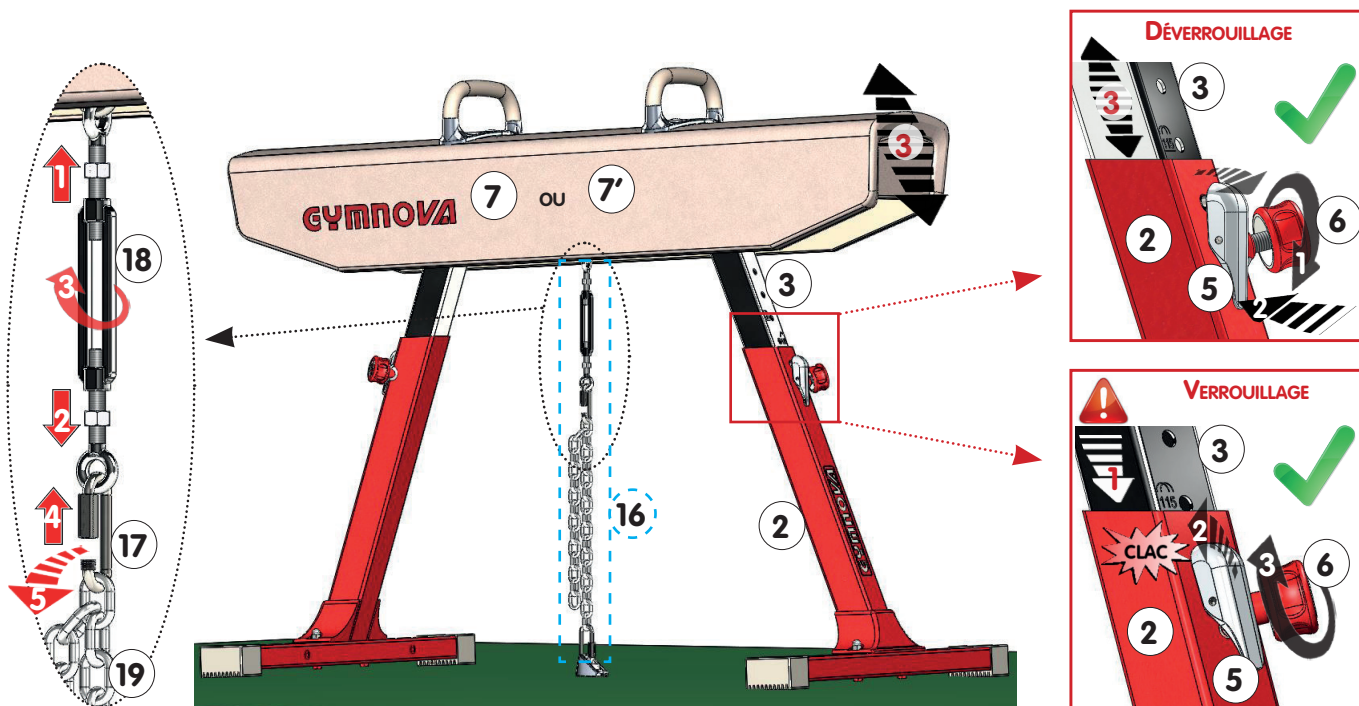


### III. Réglage en hauteur et encombrement de l'agrès (3540C & 3570D) :

#### 1. RÉGLAGE EN HAUTEUR DU CORPS :

Figure 17

Figures 18 - 19 - 20 - Déverrouiller une coulisse (3) à la fois : changer de hauteur (1 cran tous les 5cm)  
Verrouiller la coulisse (3) avant de régler la seconde coulisse (3) à la même hauteur.



#### 2. DIMENSIONS ET ENCOMBREMENT :

Figure 21 - Vue de Côté  
1.60m

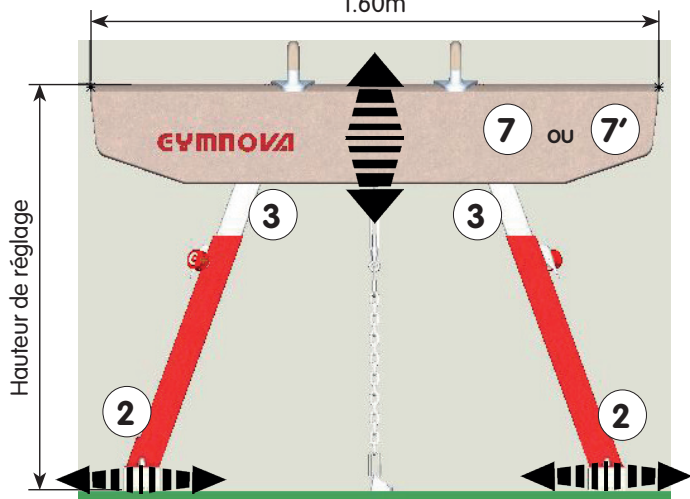
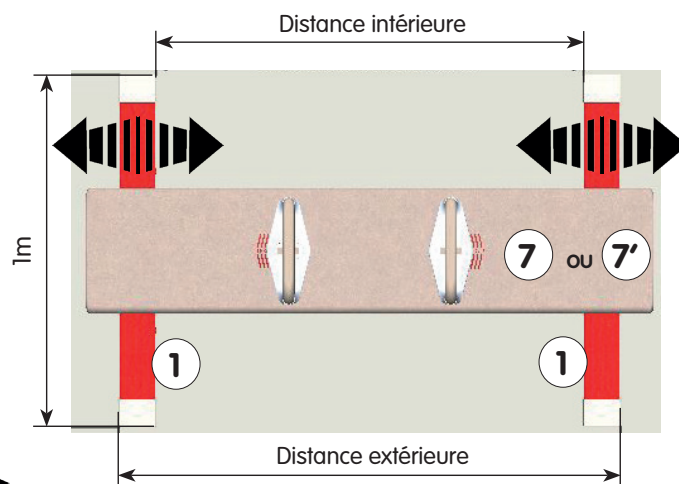


Figure 22 - Vue de Dessus

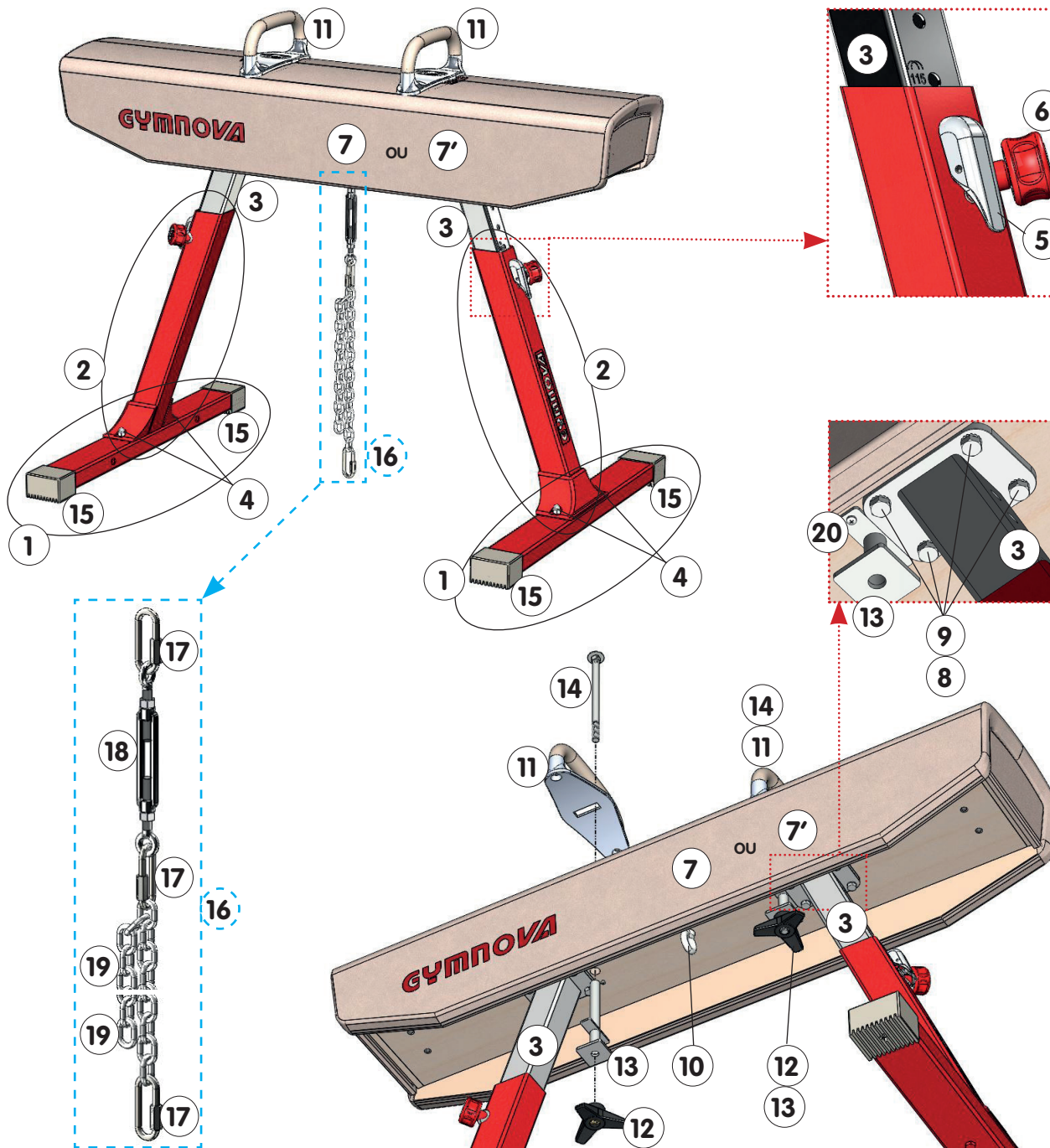


HAUTEUR DE RÉGLAGE	DISTANCE INTÉRIEURE	DISTANCE EXTÉRIEURE
0.90M	1.03M	1.24M
0.95M	1.06M	1.28M
1M	1.10M	1.31M
1.05M	1.14M	1.35M
1.10M	1.17M	1.39M
<b>FIG 1.15M</b>	<b>1.21M</b>	<b>1.42M</b>

HAUTEUR DE RÉGLAGE	DISTANCE INTÉRIEURE	DISTANCE EXTÉRIEURE
1.20M	1.25M	1.46M
1.25M	1.28M	1.50M
1.30M	1.32M	1.53M
1.35M	1.36M	1.57M
1.40M	1.39M	1.60M

### IV. Stockage :

Stocker le matériel dans un endroit propre et sec, à l'abri de l'humidité et de la chaleur. Ne rien stocker de lourd, saillant ou autre sur le corps. En cas de démontage du corps, éviter le contact direct avec le sol.



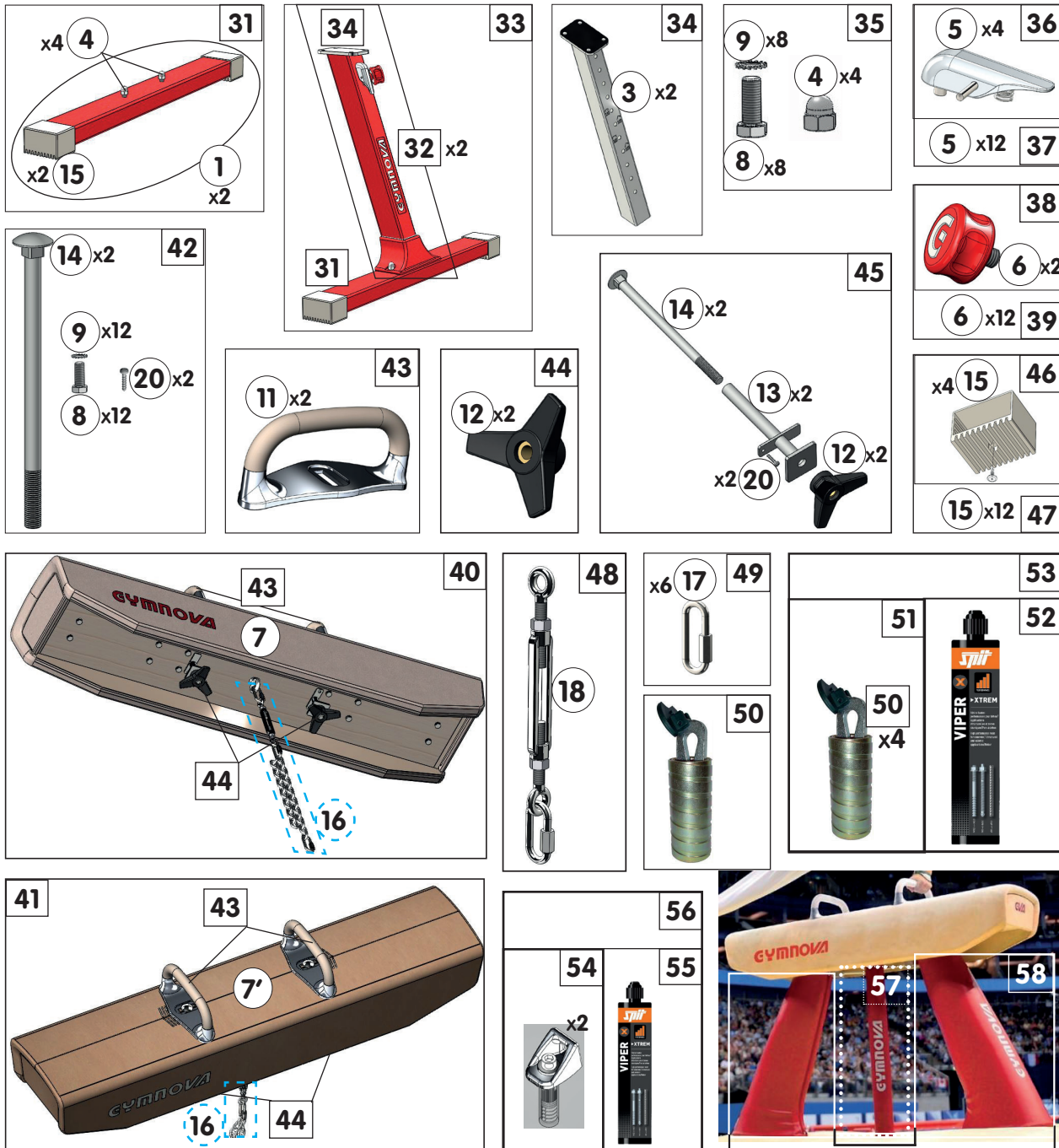
29	-	-	-	-
28	-	-	-	-
27	-	-	-	-
26	-	-	-	-
25	-	-	-	-
24	-	-	-	-
23	-	-	-	-
22	-	-	-	-
21	-	-	-	-
20	2	Vis à bois TB cruciforme diam. 5x25	-	Inclus dans 13
19	1	30 maillons de Chaîne d'agrès	QCHAC030D7	Inclus dans 16
18	1	Tendeur à lanterne M12 Ciel / Ciel	-	Inclus dans 16
17	3	Maillon rapide N°8 Grande Ouverture	QMRAG0008Z	Inclus dans 16
16	1	Système de fixation au sol	3595	3570D - 3540C
15	4	Patin d'agrès 10x5cm + Vis	3800/07	L'unité
14	2	Vis TRCC M16 x 280 serrage poignée	-	3570D - 3540C
13	2	Entretoise serrage poignée + Vis bois	-	Inclus dans 7 & 7'
12	2	Volant de serrage de poignée	-	3570D - 3540C
11	2	Poignée d'arçons - L'unité	3520/00	3570D - 3540C
10	1	Anneau de levage mâle M12	340/17	3570D - 3540C
9	12	Rondelle éventail d12 x 20 zinguée	-	Inclus dans 17
8	12	Vis HM12 x 30 zinguée	-	Inclus dans 17
7'	1	Corps d'arçons synthétique sans poignée	3540/21	3540C
7	1	Corps d'arçons cuir seul sans poignée	3570/21	3570D
6	2	Molette de serrage souple M16x35	-	3570D - 3540C
5	2	Cliquet de crantage cylindrique M15	333/115	3570D - 3540C
4	4	Écrou borgne HM12 zingué	-	3570D - 3540C
3	2	Coulisse gravée du Pied Standard	-	3570D - 3540C
2	2	Montant complet du Pied Standard	-	3570D - 3540C
1	2	Embase + patins du Pied Standard	-	3570D - 3540C
REP.	Qté	DÉSIGNATION	RÉFÉRENCE	OBSERVATIONS

## CHEVAUX D'ARÇONS DE COMPÉTITION PIEDS STANDARDS (CORPS CUIR & SYNTHÉTIQUE)

Pour commander les pièces détachées, rappeler la désignation, la référence et la date de livraison de l'appareil complet.

Dans le souci d'une amélioration constante des produits, nous nous réservons le droit d'apporter des modifications techniques et dimensionnelles sans que cette notice nous soit opposable.

Ce document est la propriété de Gymnova, il est confidentiel et ne peut être reproduit sans accord.



60	-	-	-	-
59	-	-	-	-
58	-	Paire de Protections pieds chevaux	2923	Non fourni - Option
57	-	Protection de chaîne chevaux & TdS	2922	Non fourni - Option
56	-	Lot 2 ancrages douilles + sabots + scellement	2020	Non fourni - NM249
55	-	Cartouche de scellement 280ml	2006/40	Non fourni - NM249
54	-	Lot 2 ancrages douilles +sabots sans scellem.	2020/00	Non fourni - NM249
53	-	Lot 4 ancrages escamot. + scellement	2001	Non fourni - NM25
52	-	Cartouche de scellement 410ml	963/40	Non fourni - NM25
51	-	Lot 4 ancrages escamot. sans scellement	2001/00	Non fourni - NM25
50	-	Ancrage escamotable sans scellement	2000A	Non fourni - NM25
49	-	Lot 6 Maillons rapide N°8 Grande ouvert.	3203/46	3570D - 3540C
48	1	Tendeur à lant. M12 O/O + Maillon N°8	QTELEMA812	L'unité
47	-	Lot 12 Patins d'agrès 10x5cm + Vis	3800/12	3570D - 3540C
46	1	Lot de 4 Patins d'agrès 10x5cm + Vis	3800/04	3570D - 3540C
45	1	Ensemble de serrage / Paire poignées	3570/25	3570D - 3540C
44	1	Paire de volants de serrage	3570/26	3570D - 3540C
43	1	Paire de Poignées d'arçons	3520A	3570D - 3540C
42	1	Kit visserie / Corps cuir & synthétique	3570/30	3570D - 3540C
41	1	Corps d'arçons synthétique complet	3540/20	3540C
40	1	Corps d'arçons cuir complet	3570/20	3570D
39	-	Lot de 12 Molettes souples M16x35	333/102	3570D - 3540C
38	1	Paire de Molettes souples M16x35	333/101	3570D - 3540C
37	-	Lot de 12 Cliquets cylindriques M15	333/116	3570D - 3540C
36	-	Lot de 4 Cliquets cylindriques M15	333/117	3570D - 3540C
35	1	Kit visserie / Paire Pieds standards	3450/55	3570D - 3540C
34	1	Paire coulisses gravées Pieds Stds	3450/21	3570D - 3540C
33	1	Paire Pieds standards complets	3450/50	3570D - 3540C
32	2	Montant + Coulisse Pied standard	3450/40	3570D - 3540C
31	1	Paire embases + patins Pieds Standards	345/30	3570D - 3540C
REP.	Qté	DÉSIGNATION	RÉFÉRENCE	OBSERVATIONS

## PIÈCES DÉTACHÉES DE RECHANGE & KITS D'ENTRETIEN CHEVAUX D'ARÇONS DE COMPÉTITION PIEDS STANDARDS (CORPS CUIR & SYNTHÉTIQUE)

Pour commander les pièces détachées, rappeler la désignation, la référence et la date de livraison de l'appareil complet.

Dans le souci d'une amélioration constante des produits, nous nous réservons le droit d'apporter des modifications techniques et dimensionnelles sans que cette notice nous soit opposable.

Ce document est la propriété de Gymnova, il est confidentiel et ne peut être reproduit sans accord.