

BARRE FIXE EPS

Réf. : 690

(FR) Notice de Montage



Nous vous remercions d'avoir acheté ce produit O'jump. Nous vous conseillons de lire attentivement la notice de montage. L'agrès se présente EN parties prémontées pour un assemblage simplifié. Nous avons conçu ce produit O'jump pour vous apporter entière satisfaction. Si vous avez besoin d'aide l'équipe O'jump est à votre disposition pour vous accompagner.

+33 (0)4 91 87 51 20
+33 (0)4 91 93 86 89
info@ojump.com

www.ojump.com

Avertissement :



Cet équipement doit être utilisé par une seule personne à la fois et sous la surveillance d'une personne qualifiée, avec des tapis de réception appropriés. L'usage de cet équipement à des fins autres que celles initialement prévues est exclu.

Risque de blessure grave en cas de chute de l'agrès. Pour éviter que l'agrès ne bascule, il faut le fixer au sol de façon permanente

Les fixations ne sont pas incluses car leur choix dépend du matériau du sol sur le quel est fixé l'agrès. Utiliser des fixations adaptées au matériau du sol. Pour obtenir des conseils ou des kits de fixations à utiliser, adressez-vous au service O'JUMP.

Recommandations :



- conserver cette notice pour référence ultérieure (contrôle, entretien...).
- effectuer une maintenance prédictive de manière périodique.
- mettre en place une vérification annuelle ou pluriannuelle selon l'utilisation.

Encombrement au sol & poids :

- Agrès 280x25cm (Lxl) poids 47Kg



Outils nécessaires au montage de l'agrès.



Listing quincaillerie (prémontées)

X2



Doigt à bille

X2



Molette de serrage

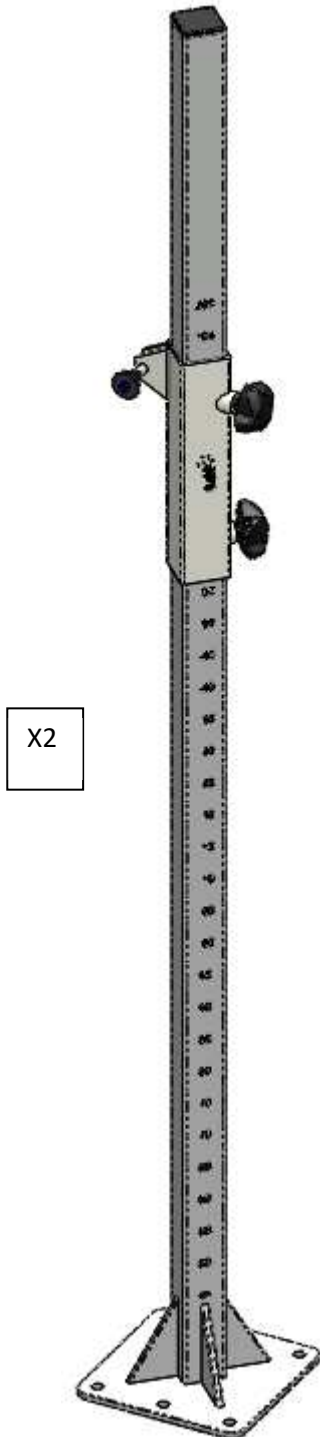
X2



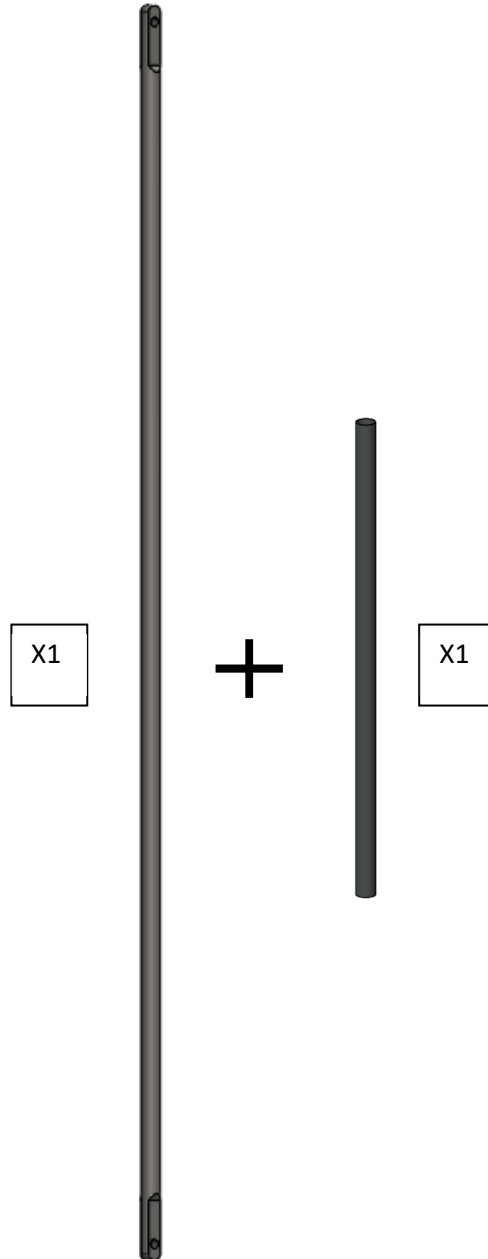
Molette d'indexage



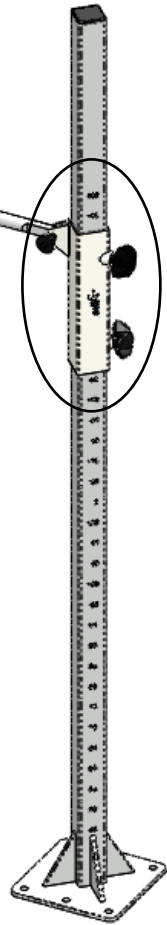
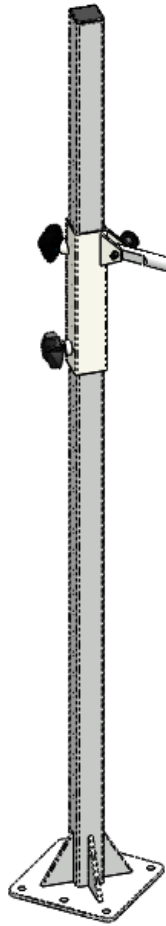
Listing des parties (prémontées)



Montant Barre Fixe (2 colis)

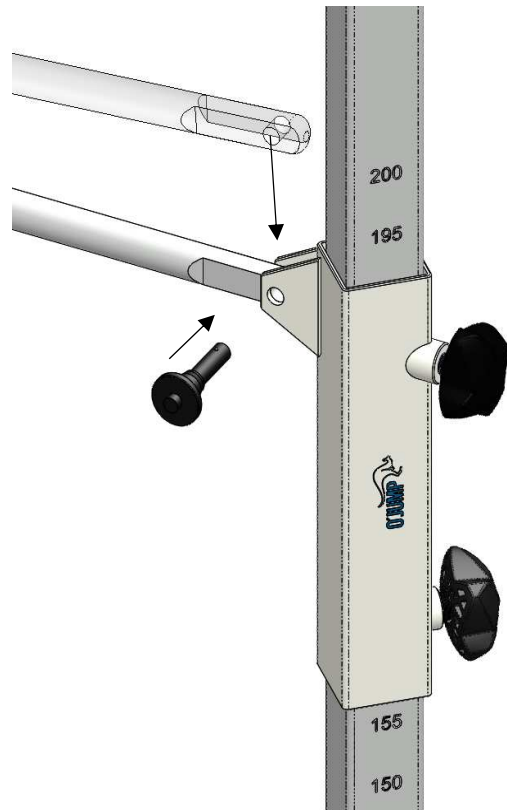
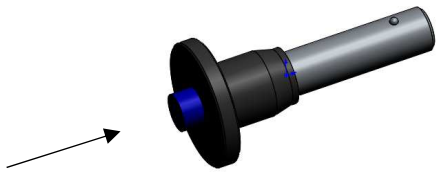


Porte-mains acier + Tube métallique (1 colis)

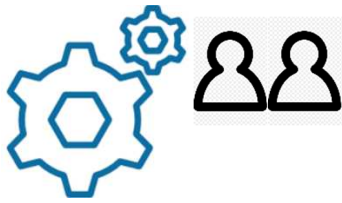


A

Pour insérer la goupille, presser le bouton bleu pour libérer la bille.



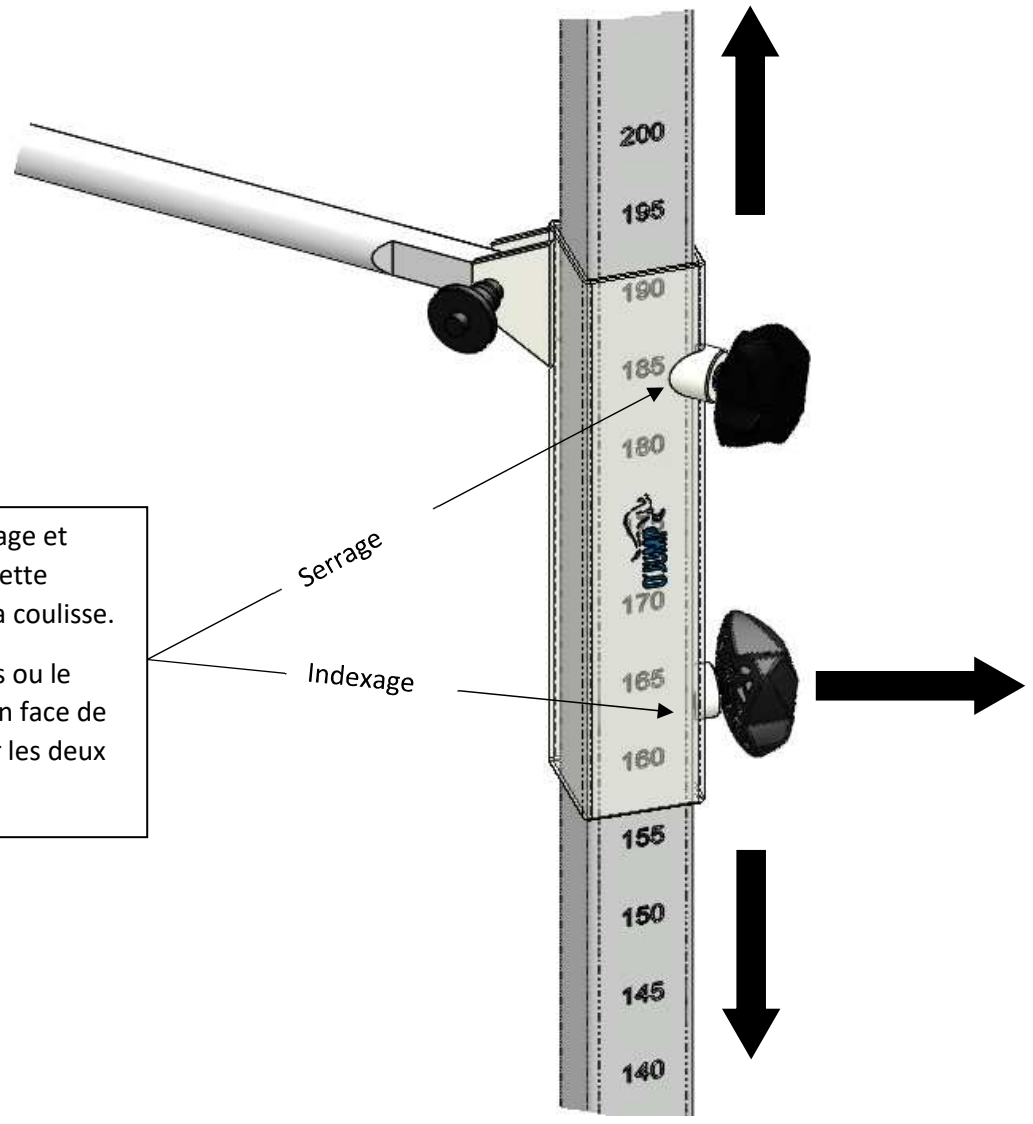
A



Réglage hauteur

Dévisser la molette de serrage et d'indexage. Tirer sur la molette d'indexage afin de libérer la coulisse.

La faire coulisser vers le bas ou le haut. Relâcher la molette en face de la position désirée. Bloquer les deux molettes en serrant.



Avertissement :

La sécurité est toujours la considération majeure lorsque l'on règle un agrès.

- Il est important de toujours avoir une bonne compréhension de la tâche.
- Faire preuve de bon sens.
- Toujours maintenir la coulisse d'une main lorsqu'on dévisse les molettes
- Risque de blessure en cas de chute brutale de la coulisse.

Fixation de la barre fixe au sol

Matériel requis :



Un niveau à bulle



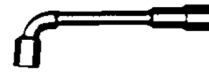
Une perceuse



Chevilles adaptées à
votre type de sol



Vis adaptées à votre
type de sol



Clé adaptée à votre
type de Visseries



Crayon à papier

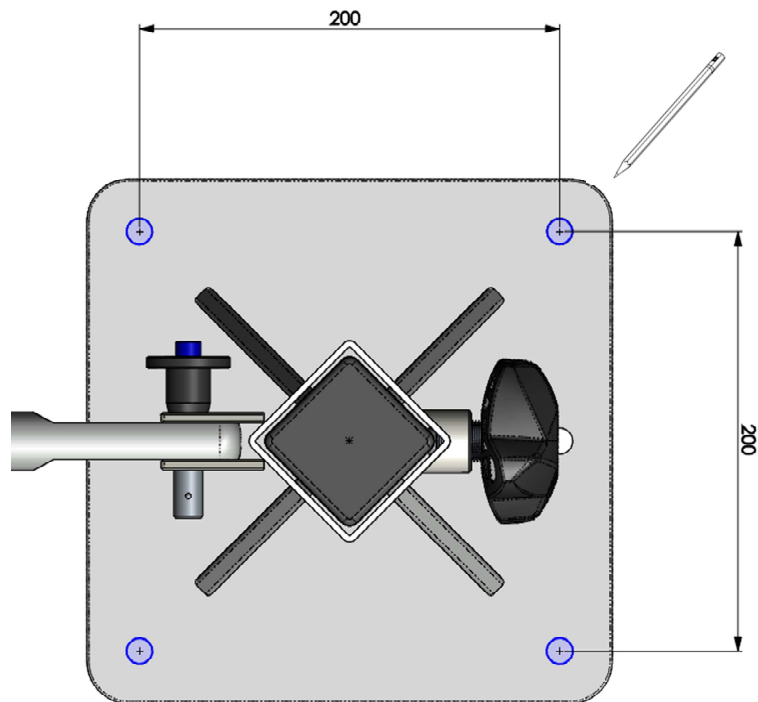


Renseignez-vous auprès du service O'JUMP en lui précisant la nature de votre sol. Le type de chevilles et vis varie selon si votre sol est en béton, parquet, taraflex ...

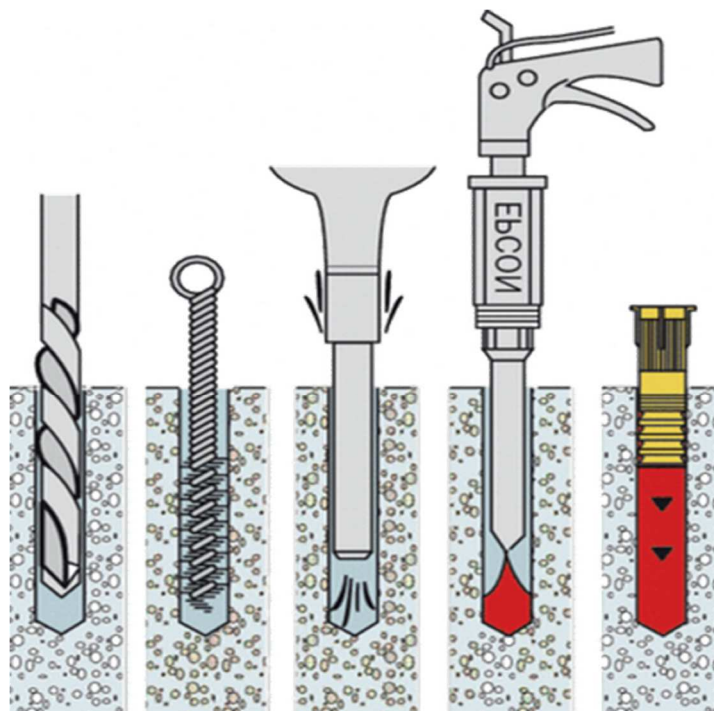
1. Mettre le porte main en position basse et régler l'aplomb des montants avec le niveau à bulle. Vérifier le bon alignement des montants.



2. A l'aide d'un crayon, tracer l'emplacement des 4 trous par platines.
(Ne pas utiliser les trous du milieu)



3. Percer tous les trous en utilisant une mèche adaptée à votre sol. Placer les chevilles dans les trous.
Il ne faut pas qu'elles dépassent du sol.



4. Venez positionner les montants en faces des trous, puis fixer les montants avec des vis adaptées.

