

(FR) Notice de Montage



Nous vous remercions d'avoir acheté ce produit O'jump. Nous vous conseillons de lire attentivement la notice de montage. L'agrès se présente en parties prémontées pour un assemblage simplifié. Nous avons conçu ce produit O'jump pour vous apporter entière satisfaction. Si vous avez besoin d'aide l'équipe O'jump est à votre disposition pour vous accompagner.

 +33 (0)4 91 87 51 20
 +33 (0)4 91 93 86 89
 info@ojump.com

www.ojump.com



Avertissement :

Cet équipement doit être utilisé par une seule personne à la fois et sous la surveillance d'une personne qualifiée, avec des tapis de réception appropriés.

L'usage de cet équipement à des fins autres que celles initialement prévues est exclu.



Recommandations :

- conserver cette notice pour référence ultérieure (contrôle, entretien...).
- effectuer une maintenance prédictive de manière périodique.
- mettre en place une vérification annuelle ou pluriannuelle selon l'utilisation.

Encombrement au sol et poids :

- Agrès 212x32x27 cm (Lxlxh)
- 13Kg



Listing quincaillerie (prémontées)

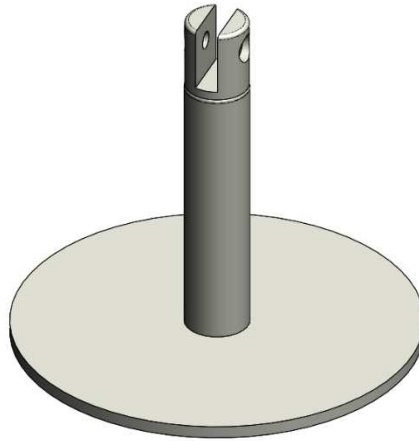
X2



Doigt d'indexage

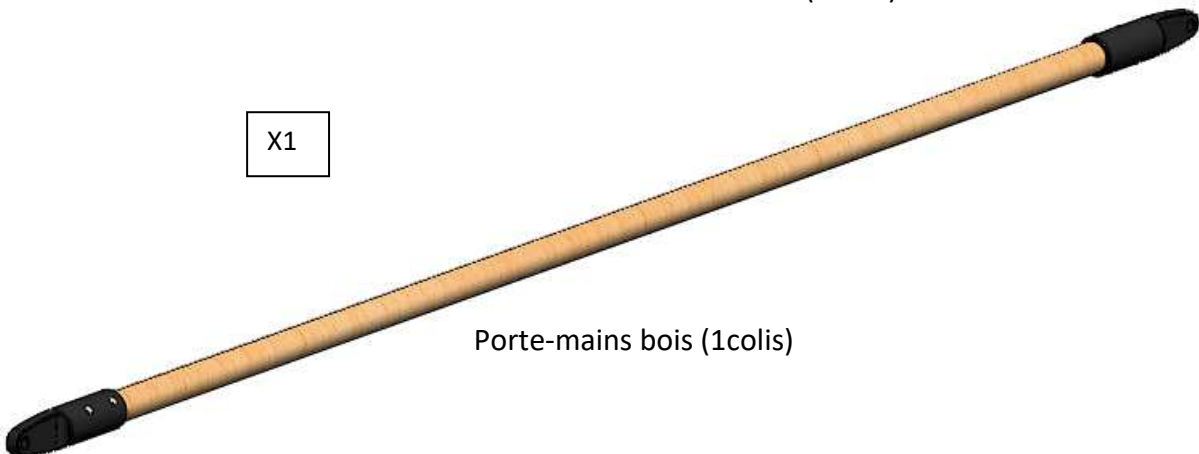
Listing des parties (prémontées)

X2



Paire de Jambes Porte-mains bas (1colis)

X1



Porte-mains bois (1colis)

Pour insérer la goupille, presser le bouton bleu pour libérer la bille.

