

**TENSIOMÈTRE DE CONTRÔLE  
CÂBLERIES D'AGRÈS DE GYMNASTIQUE****2040****Avertissement :**

Il convient de faire installer cet équipement par une personne qualifiée, apte au montage de l'agrès et de son haubanage. L'usage de cet équipement à des fins autres que celles initialement prévues (mesure de la tension d'un câble) est exclu. Une fois son montage correctement réalisé, il peut être utilisé par les installateurs, les gymnastes, les entraîneurs et les juges. **IMPORTANT : L'appareil est destiné à être utilisé sur des câbles dont la tension en utilisation n'excède pas 10000 N. En cas de dépassement de capacité, le tensiomètre affiche « Overload » à la place de la mesure de la tension du câble.**

**ATTENTION :** L'appareil doit être chargé uniquement avec un chargeur USB (4) (fourni avec son câble (5)), d'une tension maximale de 5V DC et délivrant un courant compris entre 1 et 2A. Tous les circuits externes connectés à l'appareil doivent impérativement être de type TBTS (Très Basse Tension de Sécurité) et être des Sources à Puissance Limitée conformément aux normes relatives aux appareils de traitement de l'information: «IEC60950-1:2005+/A1:2010+/A2:2013-§2.2 et 2.5» et «EN60950 1:2006+/A11:2009+/A1:2010+/A12:2011+/A2:2013-§2.2 et 2.5».

**Conformité :**

Cet appareil répond aux exigences des normes applicables en matière de Compatibilité électromagnétique (CEM) : EN 61326-1 de 2013, et de Règles de sécurité des appareils électriques de mesurage : IEC61010-1:2010+A1:2016+AC1:2019-§5. Le GCTC (Gymnastic Cable Tension Control) est un système de mesure de la tension mécanique d'un câble d'haubanage d'agrès de gymnastique, qui a été conçu pour être utilisé en environnement ordinaire, et à ce titre est de classe B pour une utilisation en environnement domestique.

**Recommandations :**

- Conserver cette notice pour référence ultérieure (contrôle, entretien...).
- Effectuer une maintenance prédictive de manière périodique.
- Mettre en place une vérification annuelle ou pluriannuelle selon l'utilisation.

**Cas d'utilisation :**

Le tensiomètre est prévu pour être monté sur les câbleries normalisées des agrès GYMNOVA suivants :

- Barres Asymétriques d'entraînement et de compétition Réfs : **3230 - 3240 - 3270D** (Câblerie : 3203B).
- Barres Fixes d'entraînement et de compétition Réfs : **3020F - 3030 - 3120H** (Câblerie : 3011B).
- Portiques d'anneaux de compétition Réfs : **3700D - 3770F** (Câblerie : 3700/40).

**Colisage :**

- 1 Colis (réf.: 2040) : Tensiomètre de contrôle - Masse : 1.7 Kg - Dim.: 0,27 x 0,25 x 0,1m - Vol. : 0,0068 m<sup>3</sup>

Dans souci d'une amélioration constante des produits, nous nous réservons le droit d'apporter des modifications techniques et dimensionnelles sans que cette notice nous soit opposable.

## I. « Mise à zéro » du tensiomètre :

Avant de monter l'appareil (1) sur un câble, assurez-vous que le zéro de l'appareil soit calibré.

Pour effectuer la mise à zéro :

- Poser l'appareil (1) à plat sans exercer aucune tension sur les accroches (anneaux (a) et maillons rapides (2)),
- Appuyer sur le bouton « Marche » (b) pendant 5 secondes jusqu'à ce que le message suivant s'affiche sur l'écran (c) :

**« release and quickly press on the button for calibration »**

ce qui signifie :

**« relâcher et appuyer rapidement sur le bouton de calibrage »**

- Relâcher le bouton (b) puis réappuyer immédiatement dessus pour entrer dans le mode de mise à zéro.

Le message suivant s'affiche sur l'écran (c) :

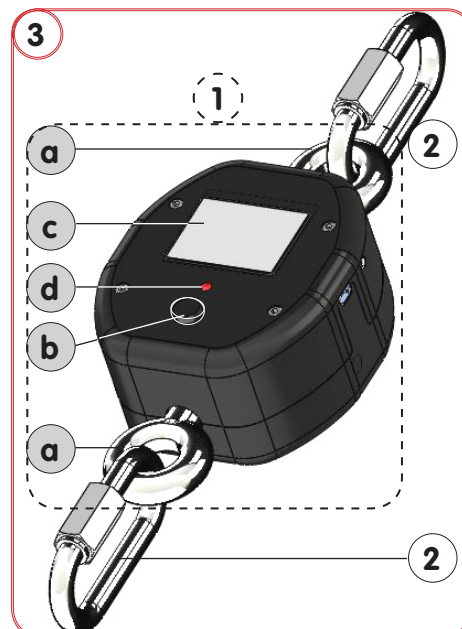
**« calibration mode in progress check that the load is at zero »**

ce qui signifie :

**« mode calibrage en cours, vérifier que la charge est à zéro »**

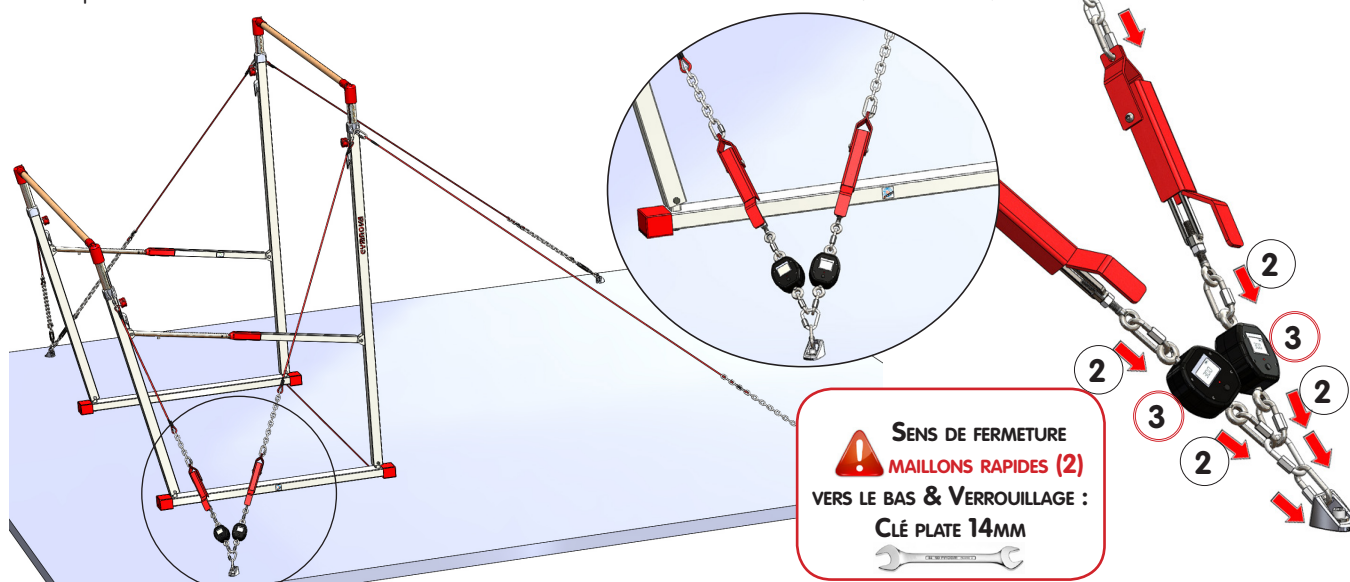
L'opération prend moins de 5 secondes.

- Vous pouvez ensuite monter votre appareil (1) muni des 2 maillons rapides (2) sur un câble pour en mesurer la tension.

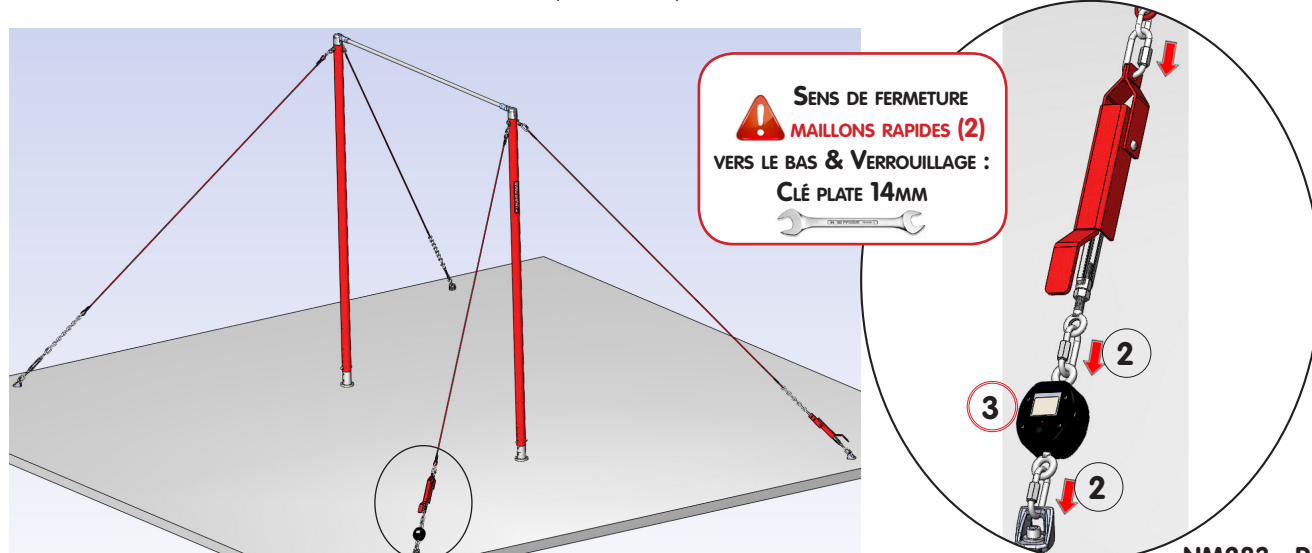


## II. Montage du tensiomètre sur la câblerie d'haubanage de l'agrès :

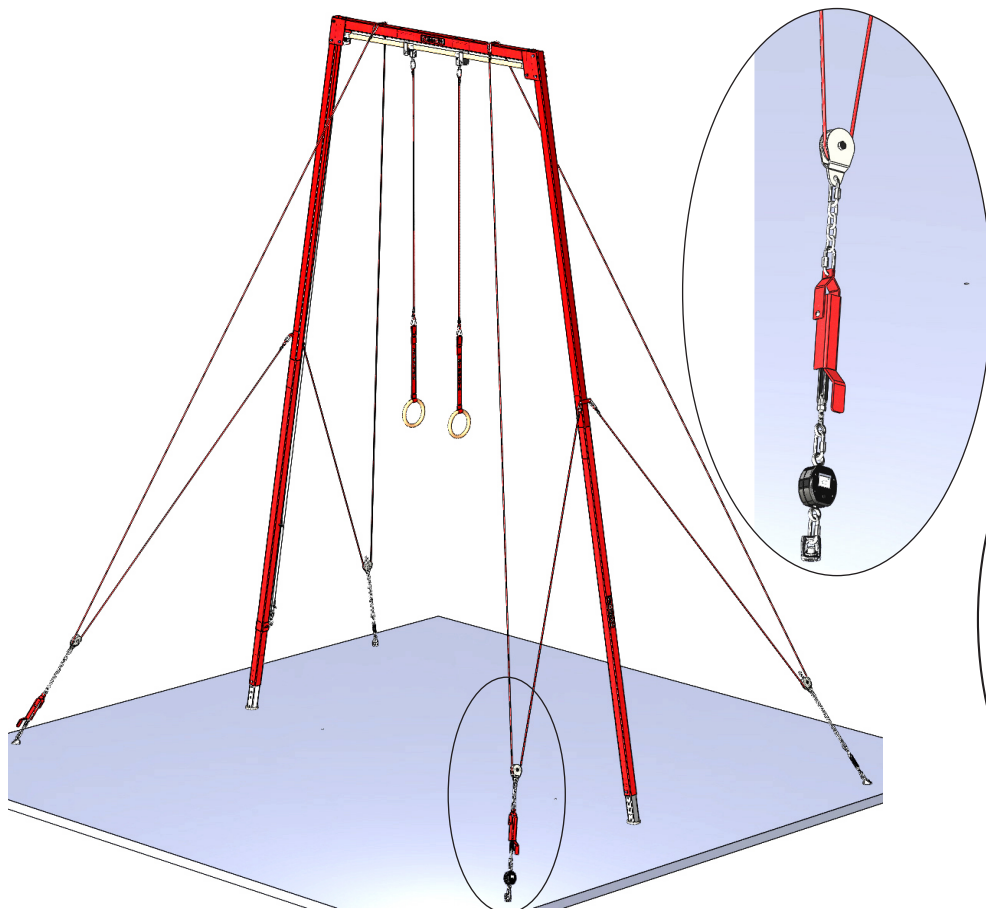
**1. Barres Asymétriques :** 2 appareils (1) sont nécessaires pour mesurer la tension de la câblerie. Monter chaque tensiomètre complet (3) entre le tendeur rapide et le point d'ancrage suivant figures ci-dessous. Pour finaliser le montage, se reporter aux instructions de la notice **NM177D** de la câblerie normalisée (Réf.: 3203B).



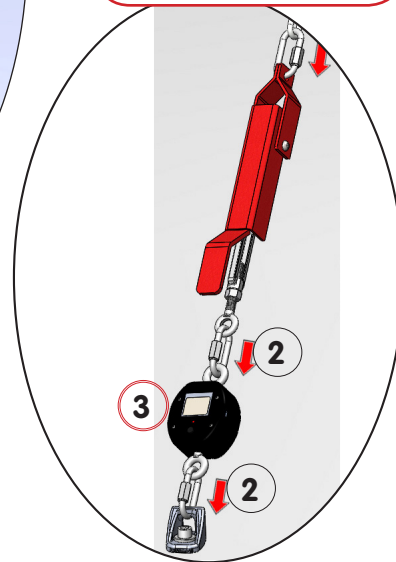
**2. Barres Fixes :** 1 appareil (1) est nécessaire pour mesurer la tension de la câblerie. Monter le tensiomètre complet (3) entre le tendeur rapide et le point d'ancrage suivant figures ci-dessous. Pour finaliser le montage, se reporter aux instructions de la notice **NM180C** de la câblerie normalisée (Réf.: 3011B).



**3. Portiques d'anneaux :** 1 appareil (1) est nécessaire pour mesurer la tension de la câblerie. Monter le tensiomètre complet (3) entre le tendeur rapide et le point d'ancrage suivant figures ci-dessous. Pour finaliser le montage, se reporter aux instructions de la notice **NM181D** de la câblerie normalisée (Réf.: 3700/40).



**SENS DE FERMETURE**  
 **MAILLONS RAPIDES (2)**  
**VERS LE BAS & VERROUILLAGE :**  
**CLÉ PLATE 14MM**  

### III. Utilisation du tensiomètre sur la câblerie d'haubanage de l'agrès :

#### 1. Conditions générales de transport, de stockage et d'utilisation :

L'appareil fonctionne correctement dans les conditions suivantes :

- En intérieur dans une zone non humide,
- A une altitude maximale de 2000m,
- Lorsque la température est comprise entre 5 et 40°C,
- Avec un taux d'humidité relatif maximal de 80% pour des températures ≤ 31°C, puis décroissant jusqu'à 50% à 40°C.
- Son degré de pollution est prévu en P2, ce qui correspond à un dépôt d'une pollution sèche non conductrice (comme la magnésie), mais où on peut s'attendre à une conduction temporaire par suite de condensation (comme la sueur).

#### 2. Signification des symboles :

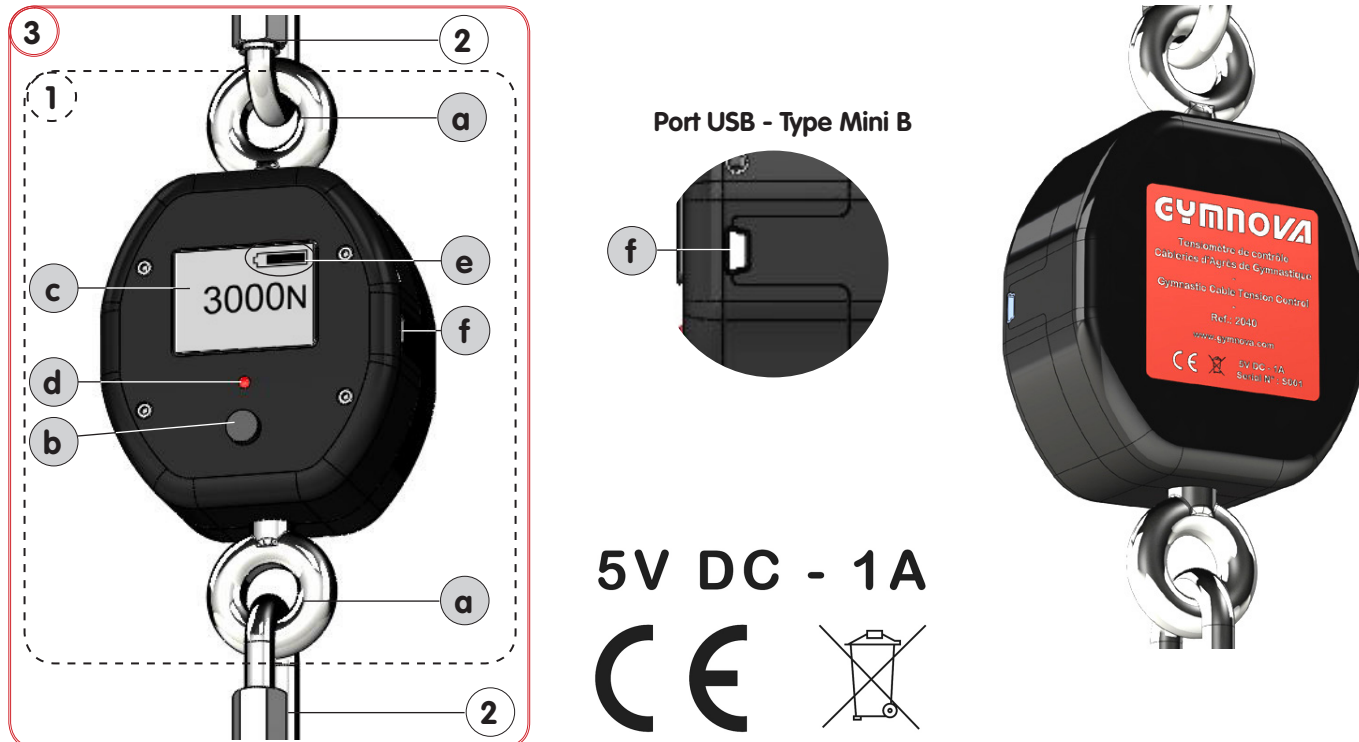
- Marquage «CE» : Conformité Européenne aux exigences en matière de santé, de sécurité, de rendement et de protection de l'environnement relative aux normes et directives en vigueur s'appliquant à cet appareil (cf. § Conformité page 1).
- Symbole «Poubelle barrée» : indique que le produit ne peut être traité comme un déchet ménager. Il doit plutôt être remis au point de ramassage concerné, se chargeant du recyclage du matériel électrique et électronique. En vous assurant que ce produit est éliminé correctement, vous favorisez la prévention des conséquences négatives pour l'environnement et la santé humaine qui, sinon, serait le résultat d'un traitement inapproprié des déchets de ce produit. Pour obtenir plus de détail sur le recyclage de ce produit, veuillez prendre contact avec le bureau municipal de votre région, votre service d'élimination des déchets ménagers ou votre revendeur.






### 3. Fonctionnement du tensiomètre :

- Pour allumer l'appareil (1) : appuyez sur le bouton « Marche » (b). La tension du câble s'affiche pendant 5 secondes, puis l'appareil s'éteint.
- La tension du câble est indiquée dans une plage allant de 0 à 10000 (N), par intervalle de 100 (N).
- Lorsque la câblerie est en tension (poignées rouges des tendeurs rapides fermées), et qu'aucun gymnaste n'utilise l'agrès, si la tension du câble affichée est inférieure à 1000 ou supérieure à 5000, la LED (d) clignote pendant 10 secondes. **L'agrès ne doit alors pas être utilisé : pour votre sécurité, la tension des câbles doit être comprise dans la plage de 1000 à 5000.**
- **IMPORTANT : L'appareil est destiné à être utilisé sur des câbles dont la tension en utilisation n'excède pas 10000 N. En cas de dépassement de capacité, le tensiomètre affiche « Overload » à la place de la mesure de la tension du câble.**



### 4. Alimentation et mise en charge du tensiomètre :

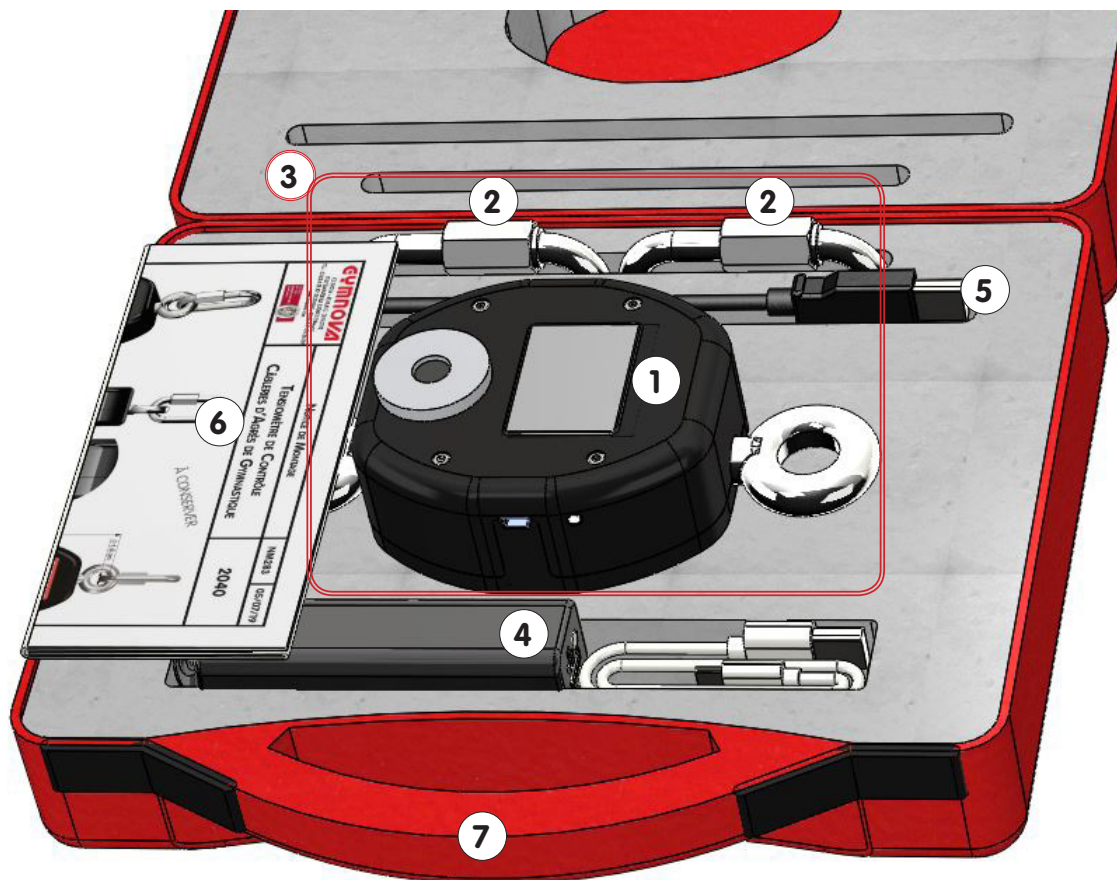
- **⚠ ATTENTION : L'appareil (1) doit être chargé uniquement avec un chargeur USB (4) (fourni avec son câble (5)), d'une tension maximale de 5V DC et délivrant un courant compris entre 1 et 2A.**
- Lorsque l'appareil (1) est allumé, le pictogramme «  » de niveau de charge de la batterie (e) apparaît en haut à droite de l'écran (c). Il doit être contrôlé régulièrement avant chaque utilisation. La zone noire présente dans ce pictogramme définit le niveau de charge restante de la batterie, composé de 20 niveaux (1 niveau noir = 5% de la capacité de la batterie).
- Si la batterie atteint un niveau de charge insuffisant pour l'utilisation, la ligne inférieure de l'écran indique « Low battery ». L'appareil (1) doit alors être rechargé avant toute nouvelle utilisation, via le port USB (f) situé sur le côté de l'appareil.
- Nota : Lorsque l'appareil (1) est alimenté via son port USB (f), l'affichage reste actif en permanence.
- Lorsque la batterie est en charge, l'écran (c) affiche « Charging bat. ».
- Lorsque la batterie atteint sa charge maximale, l'écran (c) affiche « Bat. charged ».
- A titre indicatif, dans le cadre d'un usage régulier, l'appareil (1) doit être rechargé environ tous les 6 mois (selon l'usage).

### IV. Maintenance :

- Nettoyer régulièrement l'appareil permet de mieux visualiser les problèmes éventuels (déformation, jeu, casse ou corrosion).
- Effectuer avant chaque utilisation une vérification complète de l'état et du bon fonctionnement des organes de sécurité : l'absence d'usure des anneaux (a) et des maillons rapides (2), ainsi que leur fermeture à la clé
- Cet appareil (1) doit être uniquement nettoyé à l'aide d'un chiffon sec, à l'exclusion de tout produit de nettoyage qui pourrait l'endommager.
- Contrôler une fois par mois l'aspect extérieur de l'appareil (1) qui ne doit pas présenter de défauts visibles (écran (c), témoin lumineux (d), boîtier plastique sans fissure ou autres traces de dommages).
- Contrôler une fois par mois le bon fonctionnement de l'alerte, en abaissant la tension du câble sur lequel il est monté en dessous du seuil de 1000N. L'afficheur (c) doit indiquer une valeur de tension nettement visible et l'alerte lumineuse doit s'activer : la LED (d) clignote pendant 10 secondes.
- Le tensiomètre (1) doit être démonté de la câblerie une fois par an minimum, afin de renouveler la « Mise à zéro » (cf. § I.).
- Si l'appareil (1) n'est pas utilisé pendant une durée de 3 mois ou plus, le mettre en charge avant une nouvelle utilisation jusqu'à ce que l'écran (c) indique que la charge est terminée (cf. § III. 4.).

#### Important :

- En cas d'anomalie ou de panne constatée ou présumée, ne pas utiliser l'appareil tant qu'un technicien n'est pas intervenu.
- Contacter Gymnova à l'aide des coordonnées en en-tête de la première page, ou via la rubrique «contact» de la boutique en ligne (e-shop) du site Gymnova (<https://shop.gymnova.com/fr/nous-contacter>).



| 30  | -   | -                                   | -         | -            |
|-----|-----|-------------------------------------|-----------|--------------|
| 29  | -   | -                                   | -         | -            |
| 28  | -   | -                                   | -         | -            |
| 27  | -   | -                                   | -         | -            |
| 26  | -   | -                                   | -         | -            |
| 25  | -   | -                                   | -         | -            |
| 24  | -   | -                                   | -         | -            |
| 23  | -   | -                                   | -         | -            |
| 22  | -   | -                                   | -         | -            |
| 21  | -   | -                                   | -         | -            |
| 20  | -   | -                                   | -         | -            |
| 19  | -   | -                                   | -         | -            |
| 18  | -   | -                                   | -         | -            |
| 17  | -   | -                                   | -         | -            |
| 16  | -   | -                                   | -         | -            |
| 15  | -   | -                                   | -         | -            |
| 14  | -   | -                                   | -         | -            |
| 13  | -   | -                                   | -         | -            |
| 12  | -   | -                                   | -         | -            |
| 11  | -   | -                                   | -         | -            |
| 10  | -   | -                                   | -         | -            |
| 9   | -   | -                                   | -         | -            |
| 8   | -   | -                                   | -         | -            |
| 7   | 1   | Mallette de transport               | -         | -            |
| 6   | 1   | Notice de montage et d'utilisation  | -         | -            |
| 5   | 7   | Câble alimentation mini USB - 1m    | 2040/01   | -            |
| 4   | 1   | Chargeur USB (5V DC - 1A).+ Câble   | 2040/02   | -            |
| 3   | 1   | Tensiomètre complet (avec maillons) | 2040/10   | -            |
| 2   | 2   | Maillon rapide N°8                  | QMRA0008Z | Inclu dans 3 |
| 1   | 1   | Tensiomètre seul                    | -         | Inclu dans 3 |
| REP | NBR | DESIGNATION                         | REFERENCE | OBSERVATION  |

## TENSIOMÈTRE DE CONTRÔLE CÂBLERIES D'AGRÈS DE GYMNASTIQUE

Pour commander les pièces détachées, rappeler la désignation, la référence et la date de livraison de l'appareil complet.

Dans le souci d'une amélioration constante des produits, nous nous réservons le droit d'apporter des modifications techniques et dimensionnelles sans que cette notice nous soit opposable.

Ce document est la propriété de Gymnova, il est confidentiel et ne peut être reproduit sans accord.