

**PLAGE D'ACCÈS AUX AGRÈS
M'13****2700F**

À CONSERVER

**Avertissement :**

Il convient de faire installer cet équipement par une personne qualifiée.

Cet équipement doit être utilisé par une seule personne à la fois et sous la surveillance d'une personne qualifiée pour parer ou pour accéder à un agrès équipé de tapis de réception appropriés ou d'un fosse de réception.

L'usage de cet équipement à des fins autres que celles initialement prévues est exclu.

Les fixations fournies avec l'appareil ne peuvent être utilisées que si le support correspond aux cahiers des charges **CC07**.

Il est strictement interdit de monter à plusieurs sur la plage d'accès aux agrès, ainsi que de sauter dessus.

Recommandations :

Il est recommandé comme l'indique la norme française NF S52-400 de :

- conserver cette notice pour référence ultérieure (contrôle, entretien...).
- effectuer une maintenance prédictive de manière périodique.
- mettre en place une vérification annuelle ou pluriannuelle selon l'utilisation.

Masse de l'agrès :

Réf. : 2700F → 47 kg

Encombrement :

Plateau abaissé → 1,28 x 1,00 m

Plateau relevé → 0,67 x 1,00 m

Colisage :

Réf.	Colis	2700/11 Plateau d'appui de plage d'accès M'2005	2700/65 Coulisse + Châssis plage d'accès M'2012	2700/60 Montant + escabeau de plage d'accès M'2012	2700/70 Kit sécurisation	3415/14 Lot de 4 Fixations pour platines ss scellement M'13	Nbre de Colis
2700F Plage d'accès aux agrès M'2012		1	1	1	1	1	5
Volume (m³)		0,058	0,208	0,08	0,002	0,0019	X
Masse (kg)		9	17	21	1	1	
Dimensions (mm)		1240 x 670 x 70	1580 x 600 x 220	1340 x 260 x 230	1040 x 60 x 60	160 x 110 x 110	

II. Montage (deux personnes minimum) :

Nota : Aménager une zone propre pour le montage de l'équipement.

- 1 - Fixer le montant (1) au sol à l'aide des 2 ancrages (2) fournis (cf : NM249), en serrant progressivement sans bloquer (voir Fig. 1).
- 2 - Fixer l'escabeau (5) sur le montant (1) à l'aide du collier (9) et de la visserie (10) + (11) sans bloquer (voir Fig. 2).
- 3 - Fixer l'escabeau (5) au sol à l'aide des 2 ancrages (2) fournis (cf : NM249) (voir Fig. 3), et bloquer les 4 fixations.
- 4 - Fixer les marches (6) sur l'escabeau (5) à l'aide des vis (7) + écrous (8) (voir Fig. 4).
- 5 - Fixer le plateau (22) sur le châssis basculant (17) à l'aide des vis (23) munies de rondelles (24) + (25) (voir Fig. 5). **Attention**, le plateau a un sens dans sa largeur : il doit être monté aligné sur le haut du châssis basculant (17) (voir Fig. 6).
- 6 - Mettre en place le Kit de sécurisation (27) en se référant à la notice de montage NM262.
- 7 - Enfiler l'ensemble (12) + (17) + (22) dans le montant (1) en ayant préalablement desserré la molette (4), et en appuyant sur le cliquet (3) (voir **Détail "Décrantage"**).
- 8 - Relâcher le cliquet (3) au cran désiré, puis resserrer la molette (4) (voir **Détail "Crantage"**).

Figure 1

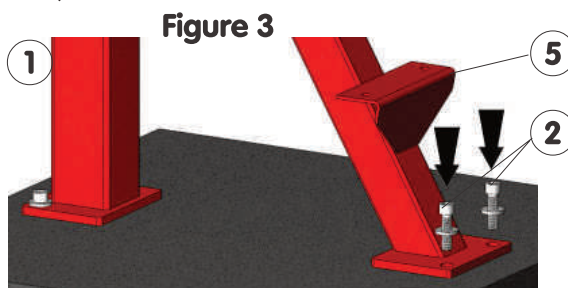
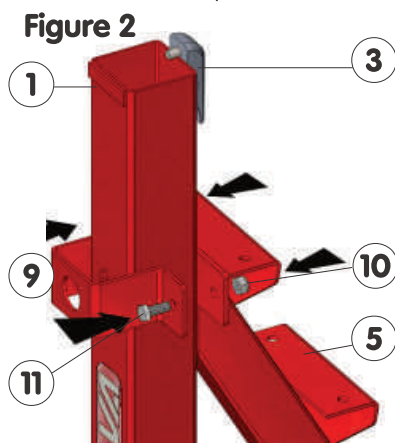
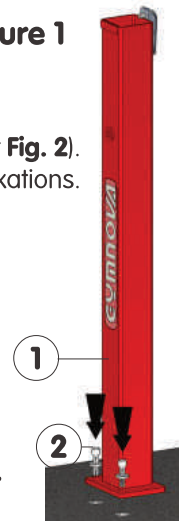


Figure 4

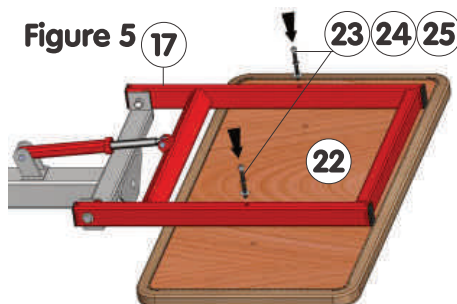
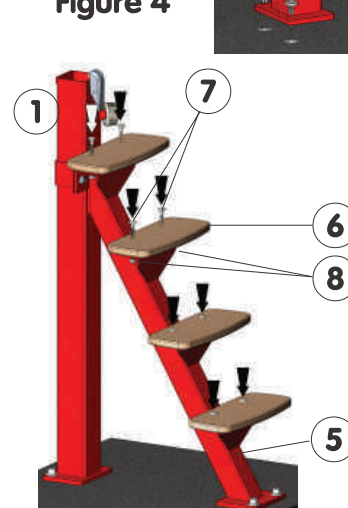


Figure 6 Les deux faces doivent être alignées

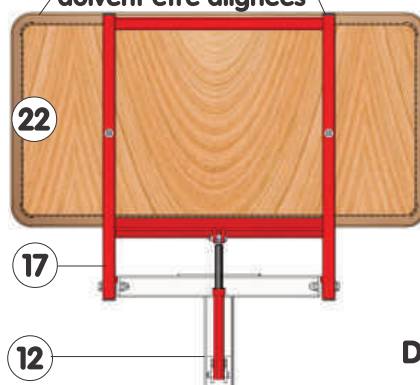
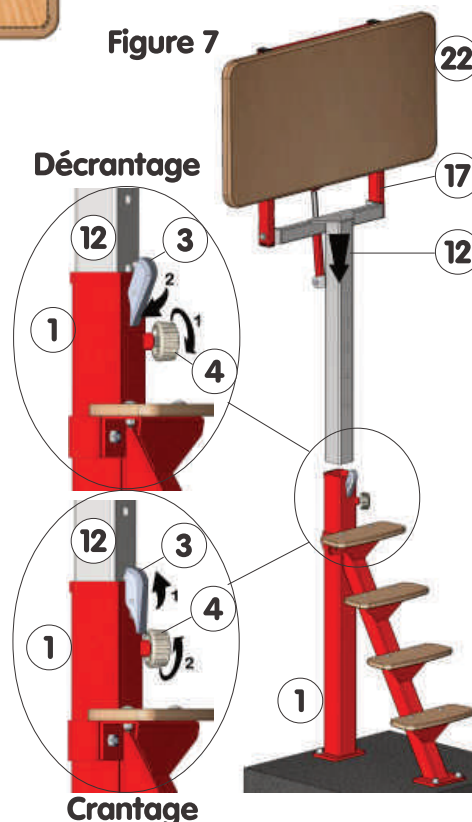


Figure 7



II. Réglage en hauteur (voir Détails "Décrantage" & "Crantage") :

- 1 - Déverrouillage : Desserrer la molette (4) de 2 à 3 tours.
- 2 - Soutenir la coulisse (12) munie du châssis (17) et du plateau (22).
- 3 - Décrantage : Appuyer sur le cliquet (3) et le maintenir en pression. (Le décrantage n'est pas nécessaire pour augmenter la hauteur.)
- 4 - Monter ou descendre la coulisse (12) jusqu'à la hauteur voulue. Vérifier que le pion du cliquet (3) soit bien positionné dans un trou de la coulisse (12).
- 5 - Verrouillage : Serrer la molette (4).

III. Valeurs de réglage :

Hauteur de la plage d'accès aux agrès : de 1,34 à 1,74m (5 trous par échelon de 10 cm).

IV. Maintenance :

- 1 - Nettoyer régulièrement l'appareil permet de mieux visualiser les problèmes éventuels (déformation, casse ou corrosion).
- 2 - Effectuer avant chaque utilisation une vérification complète de l'état et du bon fonctionnement des pièces d'usure et des organes de sécurité : le plateau (22), le vérin (13), le tube-butée (14), la molette (4) (serrée), le cliquet (3) (cranté).
- 3 - Vérifier le serrage de toutes les fixations (2) + (8) + (10) + (11) + (15) + (16) + (19) + (21) + (23).
- 4 - **Important :**

- En cas d'anomalie constatée ou présumée, ne pas utiliser l'équipement tant qu'un technicien n'est pas intervenu.
- Tout élément détérioré ou déformé doit être remplacé dans les plus brefs délais.

V. Stockage :

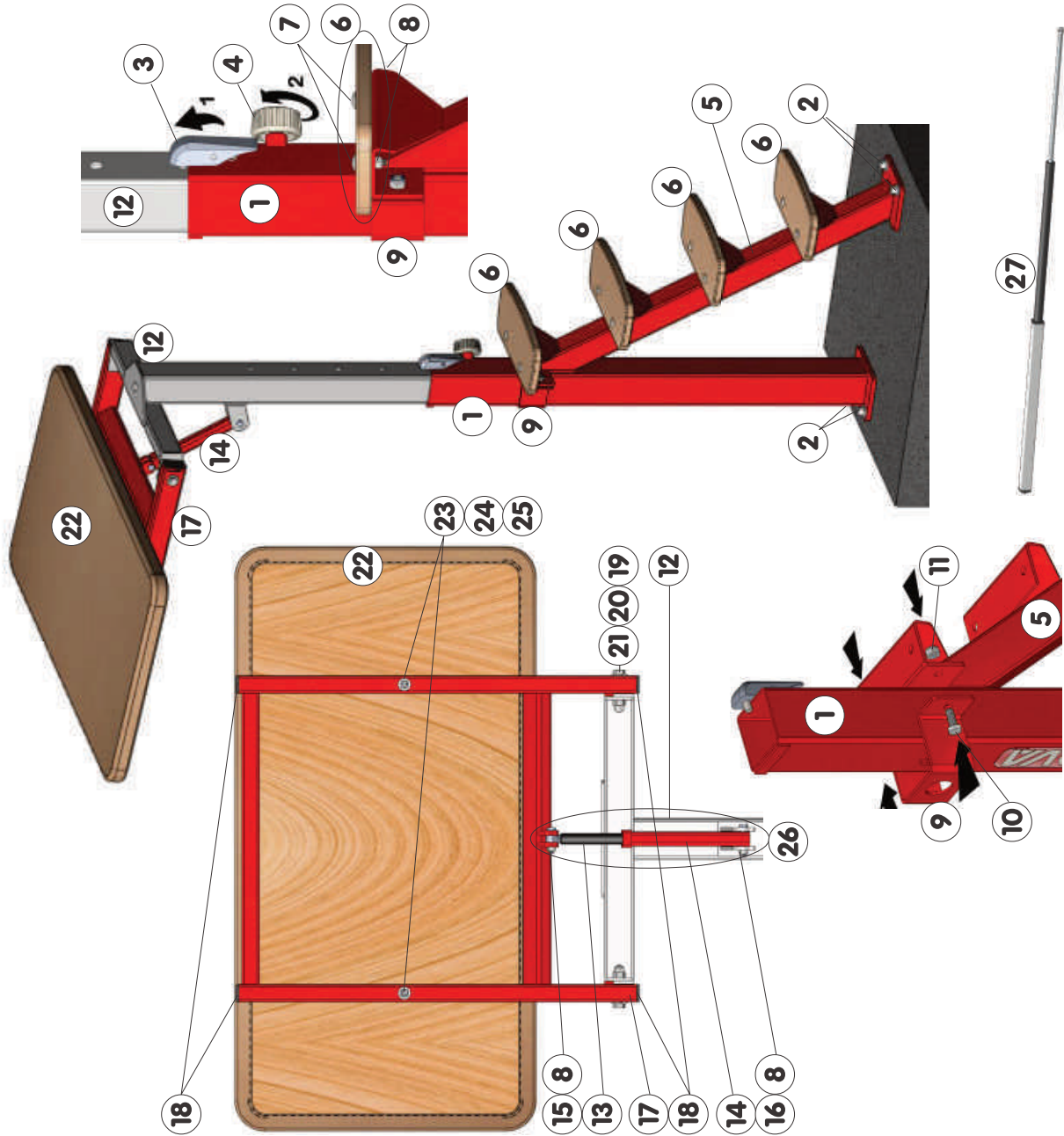
Veiller à stocker le matériel à l'abri de l'humidité et de la chaleur.

30	-	-	-	-	-	-	-
29	-	-	-	-	-	-	-
28	-	-	-	-	-	-	-
27	1	Kit de Sécurisation	2700/70				
26	-	Vérin + Tube/ Remplacement	2700/35				collis SAV
25	2	Rondelle plate 8 x 22	VRP008220Z				inclus dans 22
24	2	Rondelle éventail 8 x 14	VREE08140Z				inclus dans 22
23	2	Vis CHC M8 x 75	VCHC08075Z				inclus dans 22
22	1	Plateau d'appui M'05	2700/11				collis
21	2	Ecrou Borgne M12	VEBR12000Z				-
20	2	Rondelle plate 12 x 27	VRP012270Z				-
19	2	Vis H M12 x 55 PF	VH0012055Z				-
18	4	Embout à ailettes	QEPA5030NO				inclus dans 17
17	1	Châssis Basculant peint M'12	-				l'unité
16	1	Vis H M8 x 50 PF	VH0008050Z				inclus dans 26
15	1	Vis H M8 x 40 PF	VH0008040Z				inclus dans 26
14	1	Tube de Butée	-				inclus dans 26
13	1	Vérin à gaz 750N	QVEG130750				inclus dans 26
12	1	Coulisse seule M'2006	-				l'unité
11	2	Ecrou Frein H M10	VEHF10000Z				-
10	2	Vis H M10 x 25	VH0010025Z				-
9	1	Collier de serrage escabeau	-				l'unité
8	10	Ecrou Frein H M8	VEHF08000Z				inclus ds 6 & 26
7	8	Vis TRCC M8 x 35	VQRC08035Z				inclus dans 6
6	4	Marche + Visserie	2700/10				collis SAV
5	1	Escabeau peint seul	-				l'unité
4	1	Mollette de serrage	333/38				l'unité
3	1	Cliquet crantage + Ressort	333/05				l'unité
2	1	Lot de 4 fixations / platines	3415/04				collis
1	1	Montant peint seul	-				l'unité
REP	NBR	DÉSIGNATION	RÉFÉRENCE	OBSERVATION			

GYMNOVA
RUE GASTON DE FLOTTE
13012 MARSEILLE
Tél. : 33-(0)-4-91-87-51-20
Fax : 33-(0)-4-91-93-86-89

PAR : M.CHARB LE : 07/02/14 NM221 Réf. : 2700F

CE DOCUMENT EST LA PROPRIÉTÉ DE GYMNOVA, IL EST CONFIDENTIEL ET NE PEUT ÊTRE REPRODUIT SANS NOTRE ACCORD.



Pour commander les pièces détachées, rappeler la désignation, la référence et la date de livraison de l'appareil complet.