

F

Montage de l'appareil :

1) assembler le châssis comme en I. Veiller à placer les trous "O" à l'intérieur du châssis et vers le bas, comme en II, pour le montage du chariot (voir notice n°21 fournie avec le chariot Ref. : 3850).

2) fixer les chapes comme en I, serrer fortement les fixations.

3) monter le reste de l'appareil comme en III. Ôter les bouchons des montants hauts puis fixer les bras en utilisant les trous A de chaque extrémité comme indiqué en IV. Les autres trous servent à obtenir un écartement des porte-mains plus important que la norme EN 915.

NOTA : placer les vis de fixation à l'intérieur et les écrous à l'extérieur. Serrer fortement toutes les fixations.

Instructions d'utilisation :

Réglage en hauteur des porte-mains :

Porte-mains haut de 2,10 à 2,45 m.

Porte-mains bas de 1,40 à 1,75 m.

Réglage en écartement des porte-mains :

Ecartement des porte-mains de 0,565 à 1,40 m.

NOTA : la valeur d'écartement doit être impérativement identique pour les 2 écarteurs.

Il est possible d'obtenir des valeurs d'écartement jusqu'à 1,55 m en fixant les bras sur les trous B (les 2 bras doivent impérativement être montés de la même façon).

Maintenance :

Vérifier régulièrement le serrage des fixations, graisser les molettes de serrage, vérifier le bon fonctionnement du système de crantage des écarteurs et du réglage en hauteur. Vérifier l'état des porte-mains.

Stockage :

Stocker le matériel en intérieur. La référence 3345A peut voir son encombrement réduit en repliant les pieds vers l'intérieur (largeur 900 mm) (V).

Encombrement au sol / masse :

Référence 3345A : 2500 x 2000 mm / 121 kg ou 2500 x 2610 mm / 134 kg (avec les rallonges); 2500 x 900 mm (pieds repliés) (V).

Référence 3355A : 2500 x 2000 mm / 113 kg ou 2500 x 2610 mm / 126 kg (avec les rallonges).

Accessoires :

Il est possible d'agrémenter la référence 3355A d'un chariot référence 3850 (compris dans la référence 3345A), ou d'utiliser le chariot amovible référence 3840 pour en faciliter le déplacement (compatible avec les barres parallèles et mixtes) (VI). La câblerie optionnelle Ref. 3292 (VII) offre plus de stabilité et de sécurité à l'utilisateur. Lorsqu'il n'y a pas de possibilité d'ancrage, un jeu de rallonges de pieds référence 3360 (C) offre un résultat satisfaisant (VIII).

GB

Assembly :

1) do the frame assembling as indicated on I. Place the holes "O" in the inside of the frame and down as indicate on II, to mount the trolley (see instructions on the technical sheet n°21 supplied with the trolley Ref. : 3850).

2) fix the bracket as indicated on II, tighten firmly.

3) mount the rest of the equipment as indicated on III. Remove the cap out the higher upright and fix the brace with the hole "A" on every extremity as indicated on IV. The other holes allow to obtain a bigger space adjustment than the EN 915 norm.

NOTA : place the screws inside the frame and the nuts outside. Tighten firmly all the fixations.

Use instructions :

Height adjustment :

Upper hand rail between 2,10 to 2,45 m.

Lower hand rail between 1,40 to 1,75 m.

Space adjustment :

it can be done from 0,565 to 1,40 m.

NOTA : the adjustment must be similar for the two space adjusters.

It is possible to obtain 1,55 m if the braces are fixed with the hole "B" (the two braces must be installed the same way).

Maintenance :

Check regularly the tightening of the fixings, grease the knobs, check the good locking of the space adjusters and the height adjustments. Check the state of the hand rails.

Storage :

Store the equipment inside. The overall dimensions of Ref. 3345A can reduce when the foot are fold inside (width : 900 mm) (V).

Overall dimensions / weight :

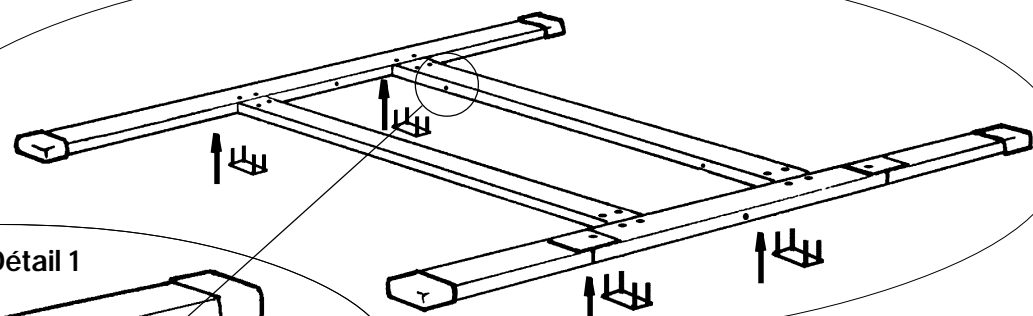
Reference 3345A : 2500 x 2000 mm / 121 kg or 2500 x 2610 mm / 134 kg (with extensions); 2500 x 900 mm (folded foot) (V).

Reference 3355A : 2500 x 2000 mm / 113 kg or 2500 x 2610 mm / 126 kg (with extensions).

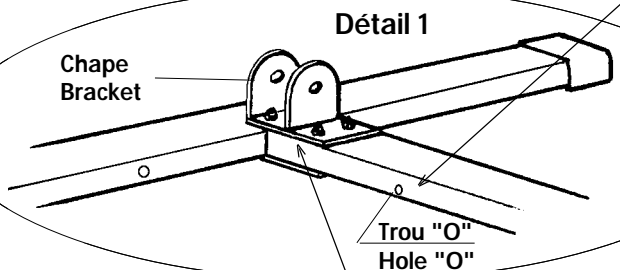
Accessories :

It is possible to mount the trolley reference 3850 on the reference 3355A (it is supplied with the reference 3345A), or use the foldable trolley reference 3840 to make the displacement easier (this trolley can be used with parallel bars and convertible bars) (VI). The optional cables Ref. 3292 (VII) offer more stability and safety for the user. If there is no possibility to place anchorages, the extension foot reference 3360 (C) make a good result (VIII).

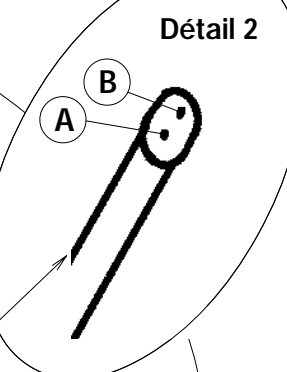
I Assemblage châssis
Frame assembling



II Fixation des chapes
brackets fixing



IV Montage des bras
Brace mounting



III Montage de l'appareil
Apparatus mounting

