

# BARRAS PARALELAS COMPETICIÓN & ALTA COMPETICIÓN

## 3810C - 3830C 3832B

GUARDE ESTE DOCUMENTO



**3832B**



**3810C**



**3830C**

### Aviso:

Se recomienda que la instalación del equipo la realice personal cualificado.

Este equipo sólo debe utilizarlo una persona por vez, bajo la supervisión de personal cualificado, y con colchonetas de recepción apropiadas o sobre un foso de recepción.

Queda excluido el uso de este equipo para fines distintos de los inicialmente previstos.

### Conformidad:

Este equipo cumple los requisitos de las normas europeas EN 913 "Equipos para gimnasia. Requisitos generales de seguridad y métodos de ensayo".

Este equipo (ref. : 3832B) está homologado por la F. I. G.

### Recomendaciones:

Conforme a la norma francesa NF S52-400, se recomienda:

- guardar estas instrucciones para futuras consultas (control, mantenimiento...).
- efectuar un mantenimiento preventivo de forma regular.
- establecer un calendario de revisión anual o plurianual según el uso.

### Masa del aparato:

Ref.: 3810C → 159 kg

Ref.: 3830C → 171 kg

Ref.: 3832B → 243 kg

### Espacio necesario en el suelo:

Ref.: 3810C → 2,56 x 2,40 m

Ref.: 3830C → 2,56 x 2,40 m

Ref.: 3832B → 3,42 x 2,55 m

### Embalaje:

Paquete Ref.	3861/10 Par de barras revestidas competición	3862/10 Par de barras revestidas Alta-comp.	380/18 Par de largueros	380/19 Par de patas fijas	380/39 Par de bridas reforzadas	380/34 Par de montantes 2,00 m	3832/35 Par de montantes 2,30 m M'07	3832/00 Par de extensores lastrados	Cantidad de paquetes
<b>3810C</b> Barras paralelas de competición	1	-	1	1	1	2	-	-	6
<b>3830C</b> Barras paralelas de alta competición M'07	-	1	1	1	1	-	2	-	6
<b>3832B</b> Barras paral. de alta compet. lastradas M07	-	1	1	1	1	-	2	2	8
<b>Volumen (m³)</b>	0,037	0,045	0,037	0,036	0,058	0,036	0,064	0,029	X
<b>Masa (Kg)</b>	11	11	33	28	31	28	34	36	
<b>Dimensiones (mm)</b>	3570 x 150 x 70	3570 x 180 x 70	2800 x 120 x 110	2020 x 150 x 120	800 x 260 x 280	1210 x 200 x 150	1540 x 230 x 180	1040 x 200 x 140	

## I. Montaje del aparato (dos personas, como mínimo):

**Nota:** Prepare una zona limpia para montar el aparato.

- 1 - Coloque las bridas inferiores reforzada (4) en el suelo (véase la Fig. 1).
- 2 - Introduzca los extremos de cada larguero (1) en los vástagos roscados de las bridas inferiores (4) (véase la Fig. 1).
- 3 - Introduzca cada pata (2) en los vástagos roscados no utilizados de las bridas inferiores (4) (véase la Fig. 1).

- 4 - Sólo en el caso de las barras paralelas (Ref. 3832B): Coloque dos extensores lastrados (29) por pata (2) calzándolos contra las zapatas (3) y luego sujételos apretando con fuerza los tornillos (30) (véase las Fig. 2 y 3).

**Atención:** Cada paquete incluye un extensor derecho y uno izquierdo, y se montan en una misma pata (2).

Figura 2

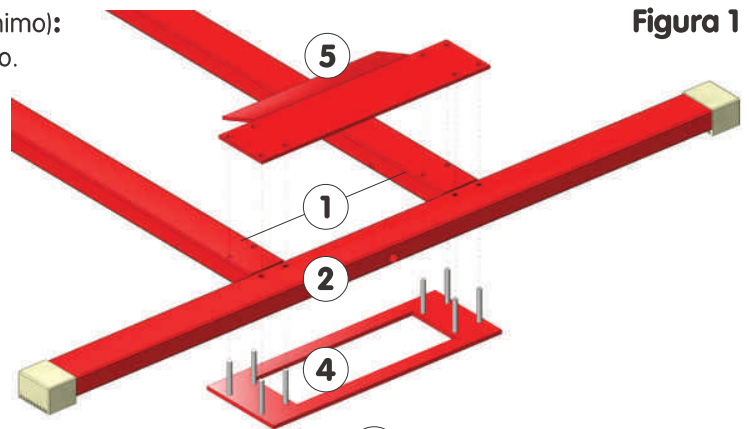
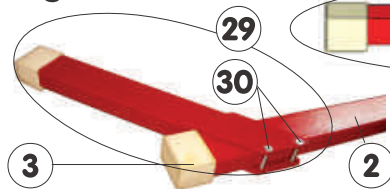


Figura 1

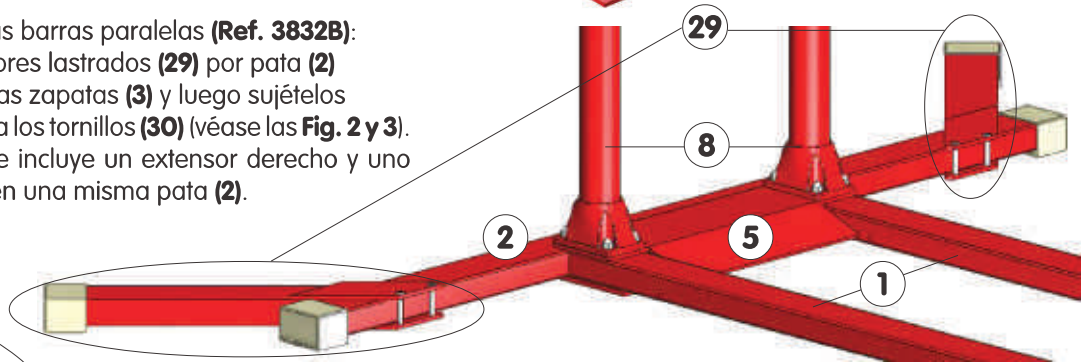


Figura 3

- 5 - Introduzca las bridas superiores (5) en los vástagos roscados atravesando todo el armazón (1) + (2) (véase la Fig. 1).
- 6 - Ponga los montantes (7) o (8) en los vástagos roscados de las bridas (4) procurando que las agarraderas (12) queden hacia el exterior del aparato.  
**Consejo:** Los montantes (7) o (8) de un mismo paquete se fijan en la misma pata (2).
- 7 - Fije el conjunto utilizando las 16 tuercas (6): apriete las tuercas progresivamente para que todas las piezas se coloquen en su sitio correctamente. Apriete ligeramente las 4 tuercas (6) de cada montante (7) ó (8) y, a continuación, asegure aún más la sujeción girando en torno al aparato, hasta conseguir el bloqueo final. Después de haber utilizado el aparato durante una temporada, vuelva a apretar bien todas las tuercas.
- 8 - Levante las agarraderas de fijación (12) y oriente los cuellos de cisne (14) en el mismo sentido siguiendo las graduaciones de los anillos (11) (consulte el apartado III. véase la Fig. 6).
- 9 - Colocación de las barras:

9.1. **Barras paralelas de competición (Ref. 3810C):** introduzca los 2 soportes (19) de una misma barra (16) en las 2 rótulas des correderas (9) correspondientes, y luego fíjelo todo utilizando los tornillos (22) + (23), véase la Fig. 4.

**Atención:** Por razones de seguridad, el tornillo (22) siempre debe sobresalir con respecto a la tuerca (23). La fijación de estas articulaciones influye directamente en la rigidez de las barras (16): de manera que evite bloquear el montaje, no apriete demasiado la tuerca (23).

9.2. **Barras paralelas de alta competición (Ref. 3830C & 3832B):** introduzca los 2 soportes + rótulas (25) de una misma barra (17) en las 2 cuellos de cisne des correderas (10) correspondientes, y luego fíjelo todo utilizando los tornillos (26) + (27)+(28). **Importante:** La arandela metálica (27) tiene un sentido de montaje concreto: el lado redondeado debe estar orientado hacia la tuerca (28) (véase la Fig. 5).

**Atención:** Por razones de seguridad, el tornillo siempre debe sobresalir con respecto a la tuerca (28). Apriete ligeramente la tuerca (28) sin llegar a bloquearla (par de 30 Nm).

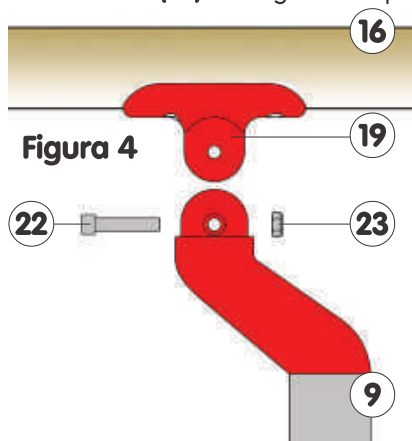


Figura 4

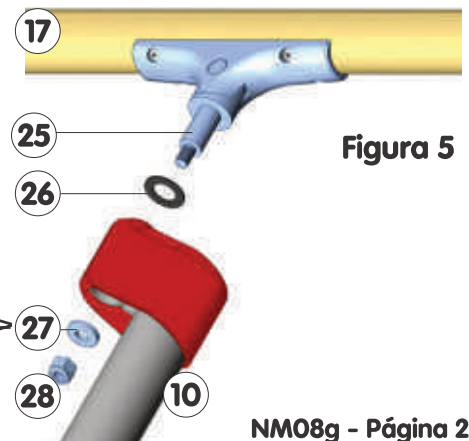


Figura 5

SENTIDO DE MONTAJE: EL LADO REDONDEADO HACIA LA TUERCA (28)

## II. Ajuste de la altura (véase la Fig. 6 o 7):

1 - Levante las agarraderas de fijación (12).

2 - Ajuste de la altura de las barras (16) o (17):

- Presione el botón de trabado (15) de cada corredera (9) o (10).

- Actúe sobre el extremo de la barra (16) o (17) en cuestión: súbala o bájela en función de las necesidades.

- Repita estas operaciones en cada montante (7) o (8).

3 - Baje las agarraderas de fijación (12).

**Importante:** Asegúrese de que las 2 correderas (9) o (10) de una misma barra (16) o (17) se hayan ajustado exactamente a la misma altura (la barra está perfectamente horizontal).

## III. Ajuste de la distancia de separación (véase la Fig. 6 o 7):

1 - Levante las agarraderas de fijación (12).

2 - Ajuste la orientación de los cuellos de cisne (14) en el valor deseado: los anillos graduados (11) son fijos y sirven de referencia a la hora de separar las barras.

3 - Baje las agarraderas de fijación (12).

## IV. Valores de ajuste:

- Altura de las barras (Altura F. I. G. = 2,00 m):

**Ref. 3810C:** de 1,35 a 2,00 m (en marcas graduadas de 5 cm)

**Ref. 3830C y 3832B:** de 1,65 a 2,30 m (en marcas graduadas de 5 cm)

- Separación de las barras (Separación F. I. G. = 0,42 a 0,52 m):

**MARGEN DE AJUSTE:** de 0,375 a 0,650 m

## V. Uso (validez de la garantía):

Por razones de seguridad:

- Es obligatorio no utilizar materiales abrasivos en la barra (16) o (17) que puedan alterar sus propiedades mecánicas y las dimensiones, impuestas por la F. I. G.

### MUY IMPORTANTE:

- No instale la carretilla para transportar integrada en el armazón (Ref.: 3850) en estos aparatos.
- Se aconseja reemplazar regularmente la barra dependiendo de la frecuencia de utilización (como mínimo cada 3 años).

## VI. Mantenimiento:

1 - Si se limpia el aparato regularmente es más fácil detectar los posibles problemas (deformación, roturas o corrosión).

2 - Antes de cada uso, realice una comprobación exhaustiva del estado y el buen funcionamiento de las piezas sujetas a desgaste y de los demás elementos de seguridad:

- las zapatas (3), los cuellos de cisne (14), los soportes + las rótulas (20) o (25), las bridas de apriete (13) y las agarraderas de fijación (12) (bajadas).

- control visual de la sujeción y del estado de las barras (16).

3 - Mantenimiento de las barras (16) o (17) en caso de que se detecte alguna anomalía:

- Quite las fijaciones (22) + (23), limpie los restos de magnesia, engrase los soportes y luego vuelva a fijar las barras (16) o (17).

4 - Después de un período de utilización intensa, es posible que las correderas (9) o (10) ya no consigan mantener las barras en su posición (16) o (17). En ese caso es necesario ajustar el sistema de bloqueo dentro de la agarradera (12):

- Levante la agarradera (12), apriete como máximo 1/8 de vuelta el tornillo de la brida (13) (véase la Fig. 5).

- Baje la agarradera (12) y vuelva a repetir la operación con cuidado hasta conseguir una sujeción óptima.

5 - Compruebe la sujeción de todas las fijaciones (6), (18), (22) + (23) + (24) o (28), (30).

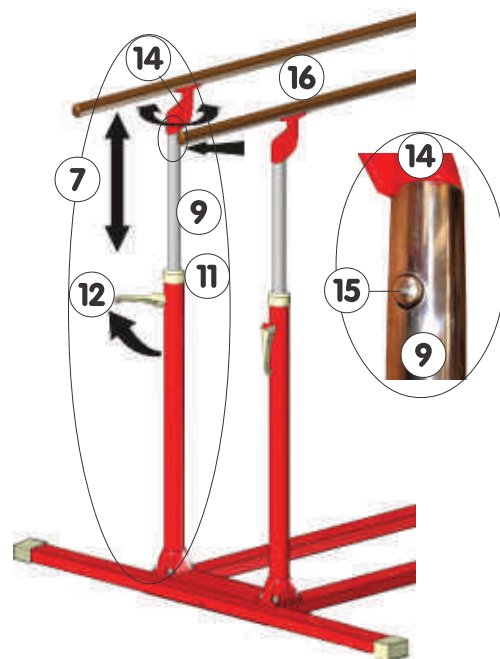
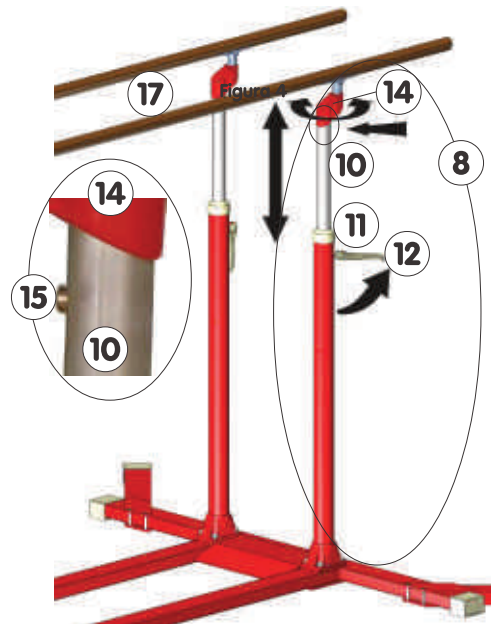
6 - **Importante:**

- En caso de que constate o intuya una anomalía, no utilice el equipo mientras no lo haya inspeccionado un técnico.

- Todo elemento deteriorado o deformado debe sustituirse lo antes posible.

## VII. Almacenaje:


Guarde el aparato en un lugar seco y fresco.



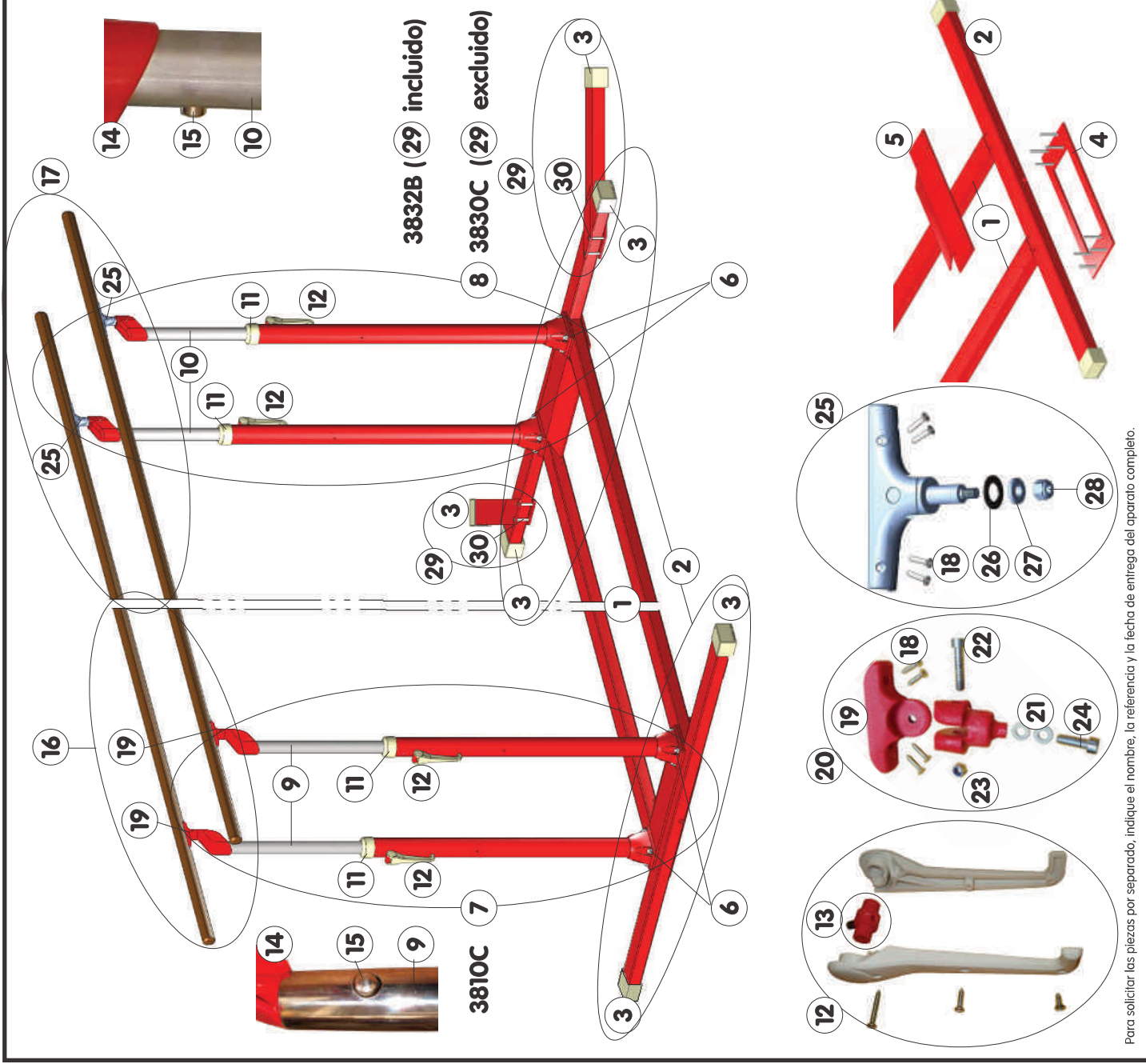
Apriete un 1/8 de vuelta



30	8	Tornillos FHC M10 x 70	VFH10070Z	incluido en 29
29	2	Par de extensores lasitrados	3832/00	paquete
28	4	Tuerca de freno H M10	VEHF10000Z	incli. en 17 y 25
27	4	Arandela torneada M10 x 25	VRP010250Z	incli. en 17 y 25
26	4	Arandela de fricción 18 øx 32	QRFR183215	incli. en 17 y 25
25	4	Soporte + Rótula metálique 07	3832/25	juego de repuestos
24	4	Tornillo CHC M8 x 25	VCHC08025Z	incli. en 16 y 20
23	4	Tuerca de freno H M8	VEHF08000Z	incli. en 16 y 20
22	4	Tornillo CHC M8 x 38	VCHC08038Z	incli. en 16 y 20
21	8	Arandela plana 8 ø x 16	VRP008160Z	incli. en 16 y 20
20	4	Soporte + Rótula plastique	380/15	juego de repuestos
19	4	Soporte de barras plastique	-	incli. en 16 y 20
18	16	Tornillo ø4,8 x 25	VTBZ48250Z	incli. en 16 y 17
17	2	Barra revestida alta compet	3862	juego de repuestos
16	2	Barra revestida competición	3861A	juego de repuestos
15	-	Botón de trabado	-	-
14	-	Cuello de cisne	-	incluido en 7 y 8
13	4	Brida de apriete + Tornillo	3832/10	incluido en 12
12	4	Agarradera completa de B. P.	380/50	juego de repuestos
11	4	Anillo graduado	380/25	incluido en 7 y 8
10	2	Par correderas alta compet.	-	incluido en 8
9	2	Par correderas competición	-	incluido en 7
8	2	Par montantes 2,30m M'07	3832/35	paquete
7	2	Par de montantes 2,00 m	380/34	paquete
6	16	Tuerca ciega M12	VEBR12000Z	-
5	2	Brida superior reforzada	-	-
4	2	Brida inferior reforzada	-	-
3	-	Zapata del aparato + Tornillo	3800/07	juego de repuestos
2	1	Par de patas fijas	380/19	paquete
1	1	Par de largueros	380/18	paquete

NUM. CANT.	DENOMINACIÓN	REFERENCIA	OBSERVACIÓN
 <b>BARRAS PARALELAS COMPETICIÓN &amp; ALTA COMPETICIÓN</b>			
<b>RUE GASTON DE FLOTTE</b> <b>13012 MARSEILLE</b> Tél. : 33-(0)-4-91-87-51-20 Fax : 33-(0)-4-91-93-86-89			
DE: J. BRIOT	FECHA: 29/01/09	NM08g	Ref.: 3810C - 3830C - 3832B

ESTE DOCUMENTO ES PROPIEDAD DE GYMNNOVA. ES CONFIDENCIAL Y ESTÁ PROHIBIDA SU REPRODUCCIÓN SIN NUESTRO CONSENTIMIENTO.



Para solicitar las piezas por separado, indique el nombre, la referencia y la fecha de entrega del aparato completo.