

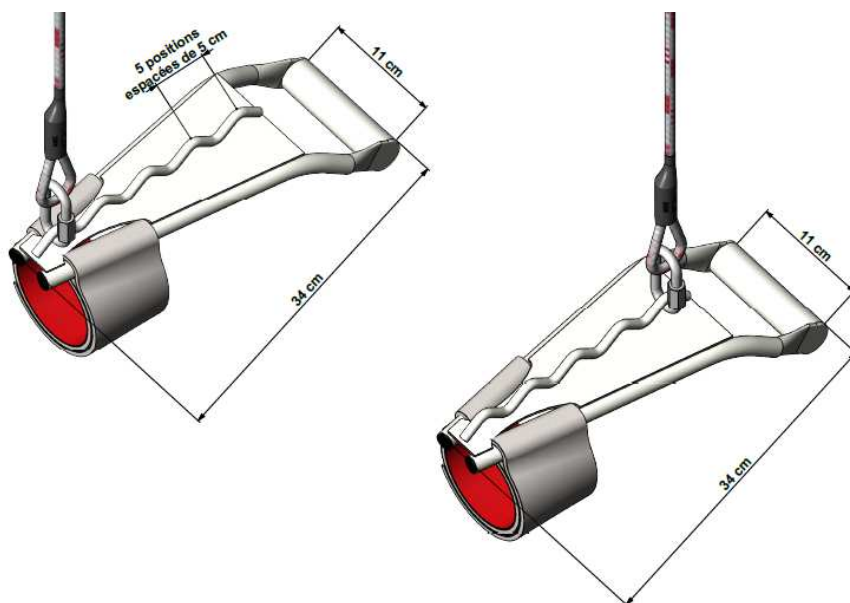
EDUCANO

- ❑ Accessoire pour le travail des éléments en force aux anneaux
- ❑ Idéal pour la répétition de séries telles que les ATR, les croix renversées et les planches
- ❑ S'adapte à la difficulté de l'élément à travailler et à la force de l'utilisateur grâce à ses 5 positions réglables.
- ❑ Permet une évolution progressive au rythme de chaque gymnaste
- ❑ Facile à installer et à utiliser

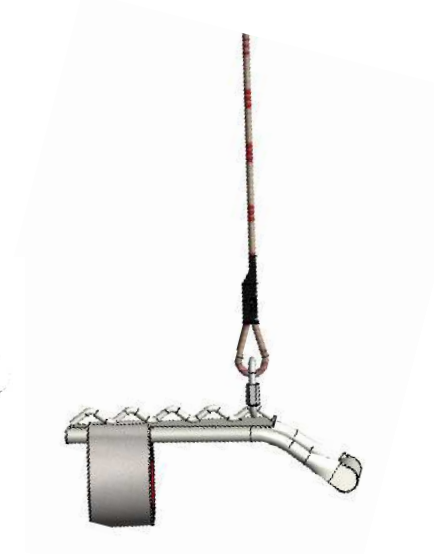


CARACTERISTIQUES TECHNIQUES

- ❑ Corde reliée par un mousqueton permettant une suspension jusqu'à 112 cm en dessous des anneaux
- ❑ 5 positions de réglage pour augmenter plus ou moins la difficulté d'utilisation.
Ecart entre les positions : 5 cm



Position facile



Position difficile

- ❑ Maintien de l'avant-bras par une sangle réglable en bandes auto-agrippantes
- ❑ Dimensions utiles :
 - Longueur : 34,2 cm
 - Largeur : 11 cm