

<b>GYMNOVA</b>	FP419-F	MISE A JOUR : 05/03/2021	REF. 3401 3402-3403 - 3454	TABLE DE SAUT	SERVICE MARKETING Y.NOUGUIER
----------------	---------	-----------------------------	-------------------------------	------------------	------------------------------------

## COMPOSANTS POUR TABLES DE SAUT PIED CENTRAL



- Composants pour tables de saut pied central **Réf. 3416** et **Réf. 3404** :

① Corps de table seul - **Réf. 3454**

② Protection complète seule - **Réf. 3402**

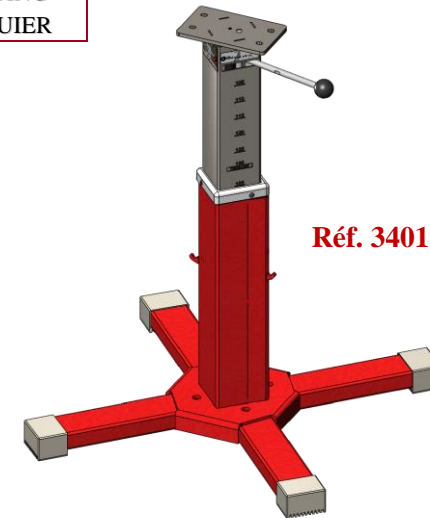
③ — Pied central seul de compétition - **Réf. 3401**  
— Pied central seul pour bord de fosse - **Réf. 3403**

<b>GYMNOVA</b>	FP419-F	MISE A JOUR : 05/03/2021	REF. 3401 3402-3403 - 3454	TABLE DE SAUT	SERVICE MARKETING Y.NOUGUIER
----------------	---------	-----------------------------	-------------------------------	------------------	------------------------------------

## REFERENCES DISPONIBLES :

### Réf. 3401 : PIED CENTRAL DE COMPETITION SANS PROTECTION

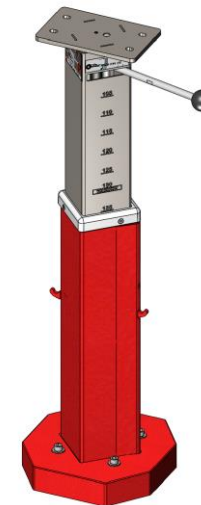
- ❑ Piétement central fixé au sol pour table de saut de compétition Réf. 3404
- ❑ Réglage de la hauteur de 1 à 1,35 m avec crans d'indexage de 5 en 5 cm
- ❑ Levier et crochet de verrouillage permettant d'ajuster la hauteur
- ❑ Livrée avec système de fixation au sol (sans ancrage)



**Réf. 3401**

### Réf. 3403 : PIED CENTRAL BORD DE FOSSE SANS PROTECTION

- ❑ Piétement central fixé au sol pour table de saut bord de fosse Réf. 3416.
- ❑ Idéal pour les réceptions en fosse.
- ❑ Système de réglage avec un ajustement en hauteur qui s'effectue aisément en une seule opération sans se baisser de 1 à 1,35 m avec crans d'indexage de 5 en 5 cm
- ❑ Réglable en hauteur par système de cliquet et molette de serrage
- ❑ Livrée avec système de fixation au sol (sans ancrage)



**Réf. 3403**

<b>GYMNOVA</b>	FP419-F	MISE A JOUR : 05/03/2021	REF. 3401 3402-3403 - 3454	TABLE DE SAUT	SERVICE MARKETING Y.NOUGUIER
----------------	---------	-----------------------------	-------------------------------	------------------	------------------------------------

### Réf. 3402 : PROTECTION COMPLETE

- ❑ Sécurité des utilisateurs assurée grâce à cette protection en mousse préformée de toute la colonne verticale
- ❑ (A) 1 protection haute en mousse polyéthylène ; ép. =15 mm, densité = 35 kg  
Fixation par système de bandes auto-agrippantes et fermeture éclair
- ❑ (B) 2 protections basses en mousse polyuréthane ; densité = 19 kg
- ❑ Fixation par fermeture éclair
- ❑ Réglage de la hauteur sans enlever la protection,



Réf. 3402

### Réf. 3454 : CORPS DE TABLE SEUL

- ❑ Corps bicolore avec une partie avant souple pour absorber les chocs et une partie supérieure antidérapante pour la pose des mains matérialisant la surface d'exécution
- ❑ Complexe de mousse et de ressorts permettant aux gymnastes d'avoir un retour dynamique et rapide
- ❑ Grand confort d'utilisation
- ❑ Permet de diminuer l'appréhension des gymnastes grâce à sa forme sécurisante et sa couche confort positionnée sur toute la surface d'exécution pour amortir les impacts
- ❑ Compatible avec les différentes tables de saut GYMNOVA (sauf pieds réglables jusqu'au sol, nous consulter).
- ❑ Vendu avec interface de liaison



Réf. 3454