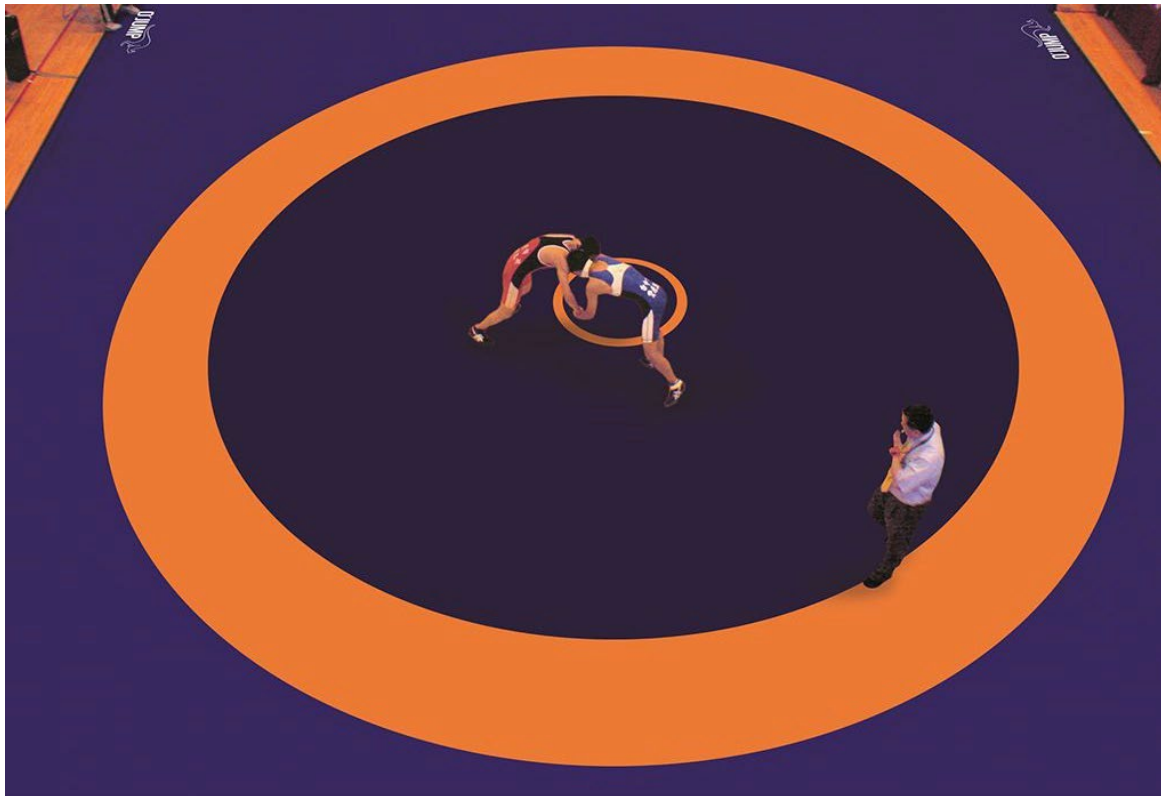


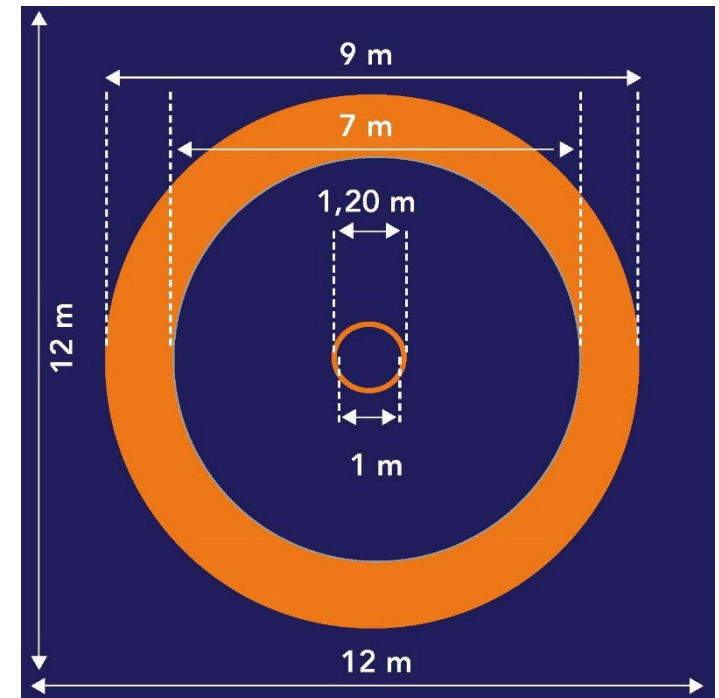
SOLO LONA DE RECUBRIMIENTO PARA COLCHONETA DE COMPETICIÓN DE LUCHA (HOMOLOGADA POR LA UWW)



- ❑ Dimensiones: 12,25 x 12,25 m
- ❑ Color: tricolor
- ❑ Lona de PVC de 1000 deniers, con clasificación M2 de resistencia al fuego, sin ftalatos y resistente a los rayos UV
- ❑ Se fija mediante bandas de unión de 5 cm a un marco periférico flexible (tipo pista enrollable)
- ❑ Para una mayor resistencia, los círculos de la lona están soldados y no pintados

CARACTERÍSTICAS TÉCNICAS

- ❑ Dimensiones de 12,25 m x 12,25 m. Sobresale de las colchonetas, por lo que cubre sus bordes, y también sobresale por el suelo para un mejor acabado. Lona de PVC de 1000 deniers, con clasificación M2 de resistencia al fuego, sin ftalatos y resistente a los rayos UV. Se fija a la parte inferior de la lona mediante bandas de unión de 5 cm en un marco periférico flexible de espuma enmoquetada (tipo pista enrollable). Para una mayor resistencia, los círculos de la lona están soldados y no pintados.
- ❑ Círculo central:
 - Diámetro: 1,20 m (exterior) x 1 m (interior)
 - Color: naranja (Pantone 158C)
 - Marcado según la norma UWW
- ❑ Zona de ejecución:
 - Diámetro: 7 m
 - Color: azul noche (Pantone 2757C)
 - Incluido el círculo central
 - Marcado según la norma UWW
- ❑ Zona límite de ejecución, de pasividad:
 - Diámetro: entre 7 m y 9 m, 1 m de ancho, lindando con la zona central de ejecución
 - Color: naranja (Pantone 158C)
- ❑ Zona de seguridad fuera de la zona límite de ejecución:
 - Dimensiones: hasta 12 x 12 m
 - Color: azul marino (Pantone 654C)



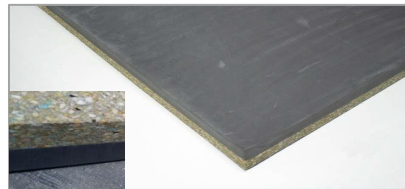
COLCHONETA DE ESPUMA COMPUESTA POR :

- ❑ Zona total = 12 m x 12 m x 60 mm => 144 m²
- ❑ Espuma central bidensidad:
Zona central en espuma bidensidad de 11 x 11 m y 6 cm de espesor compuesta por 60 placas de 2 x 1 m y 1 placa de 1 x 1 m.

- ❑ Composición:

- Capa superior:

Espuma de polietileno: 3 cm
Densidad mínima: 45 kg/m³



- Capa inferior:

Espuma entrelazada de poliuretano: 3 cm
Densidad mínima: 120 kg/m³

- ❑ Marco periférico:

Espuma enmoquetada flexible compuesta por 20 bordes de 2,30 m x 0,5 m y 6 cm de espesor.

Composición:

- Una moqueta acordonada azul adherida a la parte superior de la espuma de 6 mm de espesor, que permite fijar los cierres de banda de unión a la parte inferior de la lona.

- Espuma bidensidad:

Espuma de polietileno:

- color gris claro
- Densidad: 28 kg/m³

Espuma de polietileno antideslizante

- color negro
- Densidad: 40 kg/m³

