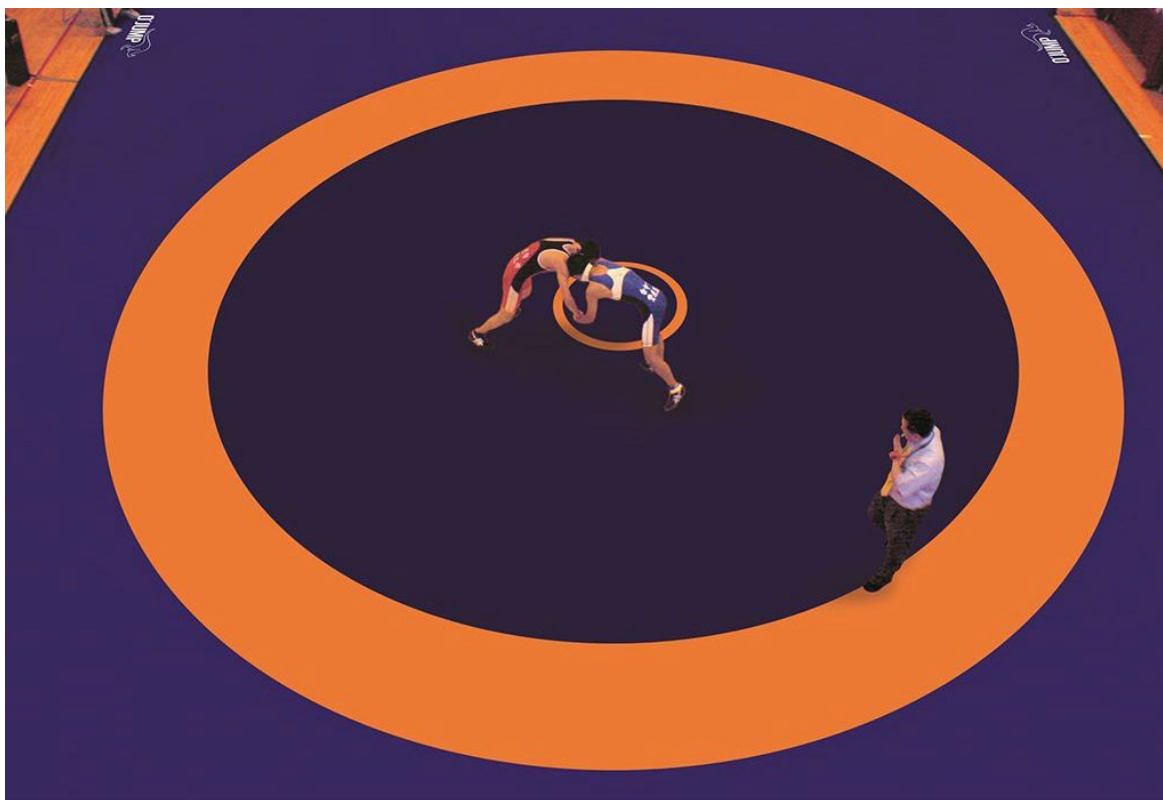


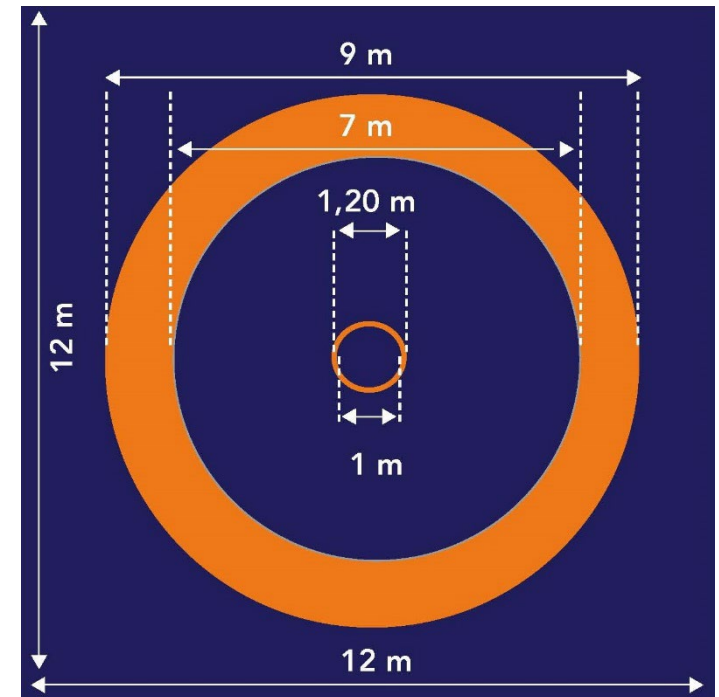
BACHE DE RECOUVREMENT SEULE POUR TAPIS LUTTE DE COMPÉTITION (HOMOLOGUEE UWW)



- ❑ Dimensions : 12,25 x 12,25 m
- ❑ Couleur : tricolore
- ❑ Bâche PVC 1000 deniers, classée au feu M2, sans phtalate et résistante aux UV
- ❑ Se fixe par bandes auto-agrippantes de 5 cm sur un cadre périphérique souple, flexible (type piste enroulable)
- ❑ Pour une meilleure résistance, les cercles de bâches sont soudés et non peints

CARACTERISTIQUES TECHNIQUES

- ❑ Dimensions de 12,25 m x 12,25 m, débordant des tapis, couvrant leurs chants et dépassant au sol pour une meilleure finition. Bâche PVC 1000 deniers, classée au feu M2, sans phtalate et résistante aux UV. Se fixe par bandes auto-agrippantes de 5 cm, en sous face de la bâche sur un cadre périphérique souple et flexible en mousse moquettée (type piste enroulable). Pour une meilleure résistance, les cercles de bâches sont soudés et non peints.
- ❑ Rond central :
 - Diamètre : 1,20 m (extérieur) x 1 m (intérieur)
 - Couleur : orange (Pantone 158C)
 - Marquage suivant la norme UWW
- ❑ Aire d'évolution :
 - Diamètre : 7 m
 - Couleur : bleu nuit (Pantone 2757C)
 - Incluant le rond central
 - Marquage suivant la norme UWW
- ❑ Zone limite d'évolution, de passivité :
 - Diamètre : située entre 7 m et 9 m, 1 m de large, bordant la zone centrale d'évolution
 - Couleur : orange (Pantone 158C)
- ❑ Aire de sécurité extérieure à la zone limite d'évolution :
 - Dimensions : jusqu'aux 12 x 12 m
 - Couleur : bleu marine (Pantone 654C)



TAPIS EN MOUSSE COMPOSE DE :

- Aire totale = 12m x 12m x 60 mm => 144 m²
- Mousse bi-densité centrale :
Zone centrale en mousse bi-densité de dimension 11 x 11 m, de 6cm d'épaisseur composée de 60 plaques de 2 x 1m et 1 plaque de 1 x 1 m.

- Composition :

- Couche supérieure :

Mousse polyéthylène : 3 cm
Densité minimum 45 kg/m³



- Couche inférieure :

Mousse agglomérée polyuréthane : 3 cm
Densité minimum 120 kg/m³

- Cadre périphérique :

Mousse moquettée flexible constituée de 20 bordures de dimension 2,30 m x 0,5 m et d'épaisseur 6 cm.

Composition :

- Une moquette aiguilletée bleue collée sur le dessus de la mousse de 6mm d'épaisseur, permettant l'accroche de bandes auto agrippantes de fixations situées sous la bâche.

- Une mousse bi-densité :

Mousse en polyéthylène :

- Coloris gris clair
- Densité 28 kg /m³

Mousse en polyéthylène antidérapante

- Coloris noir
- Densité 40 kg /m³

