

**PLAGE D'ACCÈS PIVOTANTE  
POUR ANNEAUX EN BORD DE FOSSE**

**2715  
EX/2715**

**1. Principe de fixation :**

Les 6 fixations au sol sont réalisées à l'aide d'ancrages à douilles ATP avec résine de scellement.

**2. Supports admissibles :**

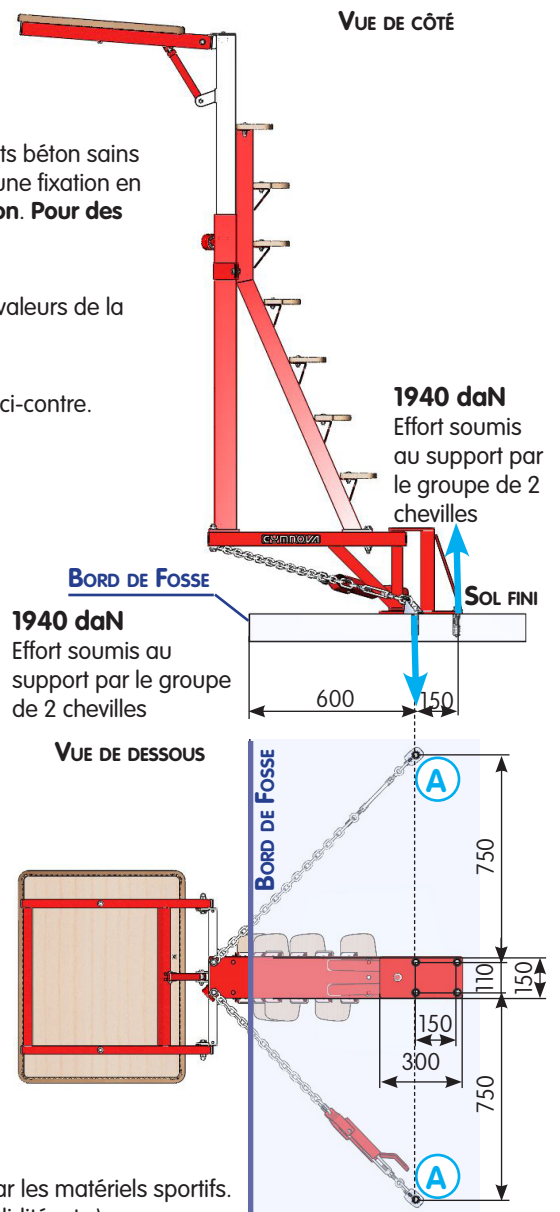
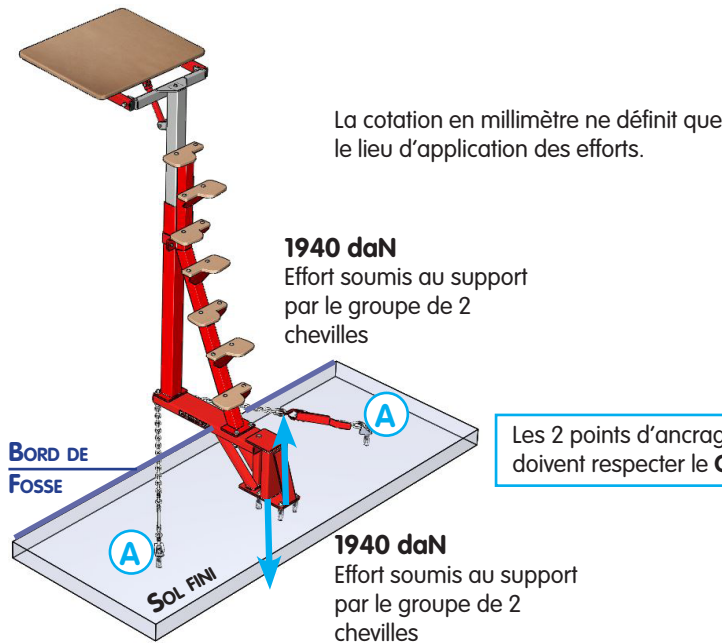
Le présent cahier des charges s'applique aux fixations réalisées dans des supports béton sains d'une épaisseur  $\geq 125\text{mm}$  et une résistance à la compression  $\geq 23\text{ MPa}$ . Pour une fixation en bord de dalle, la distance au bord minimum est de 85 mm, pour chaque fixation. Pour des dalles minces d'épaisseurs comprises entre 100mm et 125mm, nous consulter.

**3. Efforts soumis au support pendant l'utilisation :**

**IMPORTANT :** Les charges indiquées sur les figures sont déterminées à partir des valeurs de la norme EN913.

**4. Implantation, utilisation et maintenance :**

Voir plans d'implantation de la salle, la notice de montage **NM305** et les dessins ci-contre.



**5. Conception des ouvrages :**

**Exigences particulières du support (paragraphe 6 de la norme NF S52-400) :**

«Le support doit être apte à recevoir les points de fixation et les efforts transmis par les matériels sportifs.

Les points de fixation ne doivent pas entraver l'intégrité du support (étanchéité, solidité, etc.).

Le propriétaire et/ou le maître d'ouvrage du support est seul habilité à autoriser la réalisation des points de fixation et des essais en tenant compte de leur type et des efforts transmis.

Le propriétaire et/ou le maître d'ouvrage doit confier à un service compétent dans l'art (charpentier, architecte, entrepreneur en bâtiment, bureau d'étude, etc.) le calcul, le dimensionnement et la réalisation :

- Des supports de fixations ;
- Des massifs de fondations ;
- Des renforts supplémentaires éventuels de la structure du support.

Le fabricant du matériel sportif doit fournir au propriétaire ou/et au maître d'ouvrage du support : les charges et sollicitations à prendre en compte, au niveau des points de fixation de son matériel sur le support en relation avec les charges, ainsi que les types et caractéristiques des points de fixation proposées.

Il appartient au maître d'ouvrage de mettre en adéquation le support avec les points de fixation en fonction de leurs positions et des charges fournies par le fabricant du matériel sportif».

<b>NATURE DU SUPPORT :</b>	<b>Autorisation de fixation du propriétaire et/ou le maître d'ouvrage :</b>
Matière : Dimensions : Présence de revêtement : <input type="checkbox"/> OUI <input type="checkbox"/> NON Type de revêtement : Épaisseur du revêtement (mm) :	Date : Nom : Fonction : Cachet : Signature :

La pose du matériel par nos soins ne pourra être effectuée qu'après retour de ce document dûment rempli et signé.