

**BARRES FIXES SANS HAUBANS
(1 À 3 PLACES)**

**3101C - 3102C
3103C**

1. Principe de fixation :

Chaque fourreau (Réf.: 305/02) est fixé avec une résine de scellement ou avec du béton, dans une réservation perpendiculaire au sol fini ménagée dans un massif.

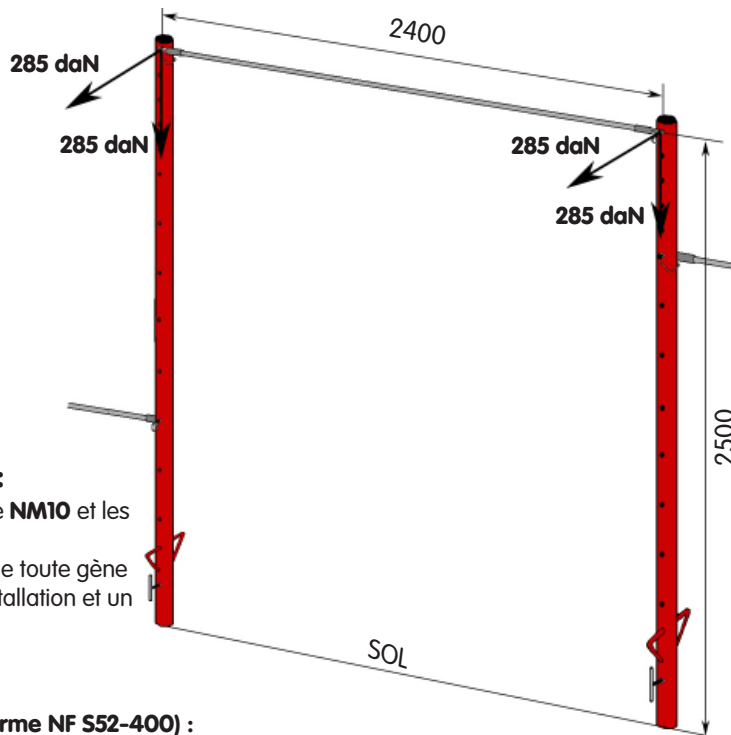
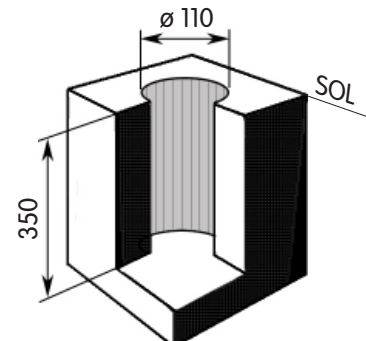
2. Supports admissibles :

Le présent cahier des charges s'applique uniquement aux fixations réalisées dans des supports bétons sains d'une résistance à la compression caractéristique $\geq 23 \text{ MPa}$.

3. Efforts soumis au support pendant l'utilisation :

Exigences spécifiques relatives aux points de fixation (paragraphe 5.2.2 de la norme NF S52-400) :

- « Chaque fourreau doit être capable de supporter de manière non-simultanée :
- un effort correspondant à une force horizontale de 285 daN appliquée pendant 1 mn $+10/0/5$ au sommet de l'agrès réglé à sa position maximale au-dessus du sol fini ;
 - un effort correspondant à une force verticale descendante de 285 daN ».



La cotation en millimètre ne définit que le lieu d'application des efforts

4. Implantation, utilisation et maintenance :

Voir les plans d'implantation de la salle, la notice de montage **NM10** et les dessins ci-contre.

ATTENTION : Cet appareil nécessite un environnement libre de toute gêne (passage de luminaire, de gaz, de chauffage ...) pour son installation et un fonctionnement sécurisé (Plans ACC ou DET).

5. Conception des ouvrages :

Exigences particulières du support (paragraphe 6 de la norme NF S52-400) :

« Le support doit être apte à recevoir les points de fixation et les efforts transmis par les matériels sportifs.

Les points de fixation ne doivent pas entraver l'intégrité du support (étanchéité, solidité, etc.).

Le propriétaire et/ou le maître d'ouvrage du support est seul habilité à autoriser la réalisation des points de fixation et des essais en tenant compte de leur type et des efforts transmis.

Le propriétaire et/ou le maître d'ouvrage doit confier à un service compétent dans l'art (charpentier, architecte, entrepreneur en bâtiment, bureau d'étude, etc.) le calcul, le dimensionnement et la réalisation :

- des supports de fixations ;
- des massifs de fondations ;
- des renforts supplémentaires éventuels de la structure du support.

Le fabricant du matériel sportif doit fournir au propriétaire ou/et au maître d'ouvrage du support : les charges et sollicitations à prendre en compte, au niveau des points de fixation de son matériel sur le support en relation avec les charges, ainsi que les types et caractéristiques des points de fixation proposés.

Il appartient au maître d'ouvrage de mettre en adéquation le support avec les points de fixation en fonction de leurs positions et des charges fournies par le fabricant du matériel sportif. »

NATURE DU SUPPORT :	Autorisation de fixation du propriétaire et/ou le maître d'ouvrage :	
Matière :	Date :	Cachet :
Présence de revêtement : <input type="checkbox"/> OUI <input type="checkbox"/> NON	Nom :	
Type de revêtement :	Fonction :	
Épaisseur du revêtement (mm) :		Signature :

La pose du matériel par nos soins ne pourra être effectuée qu'après retour de ce document dûment rempli et signé.